

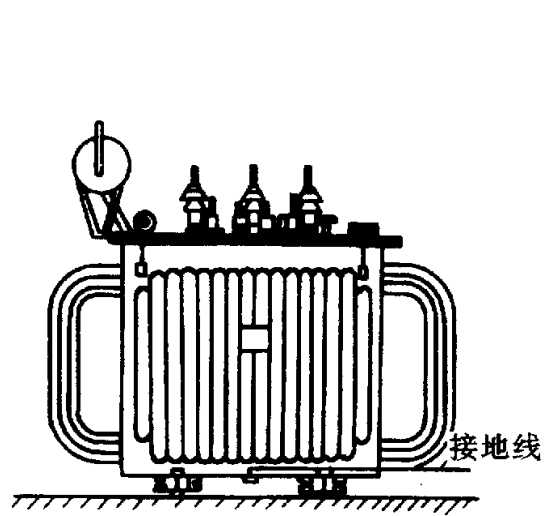
八、防雷及接地装置设计施工安装图集

图名

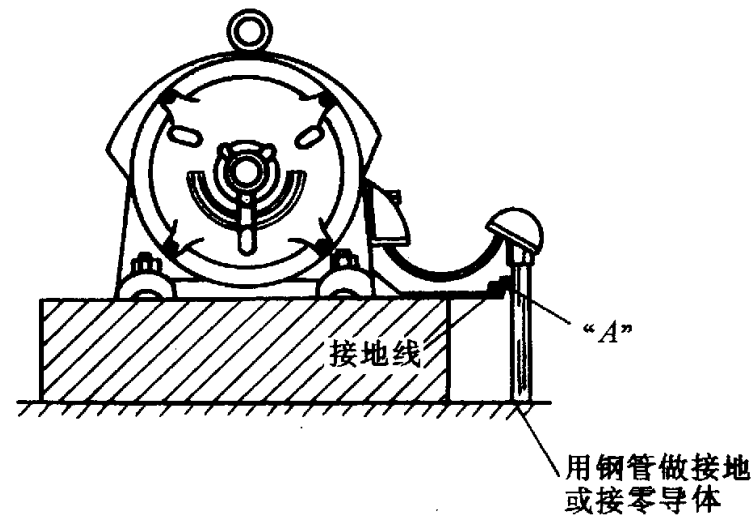
电气设备接地安装方法 (I)

图号

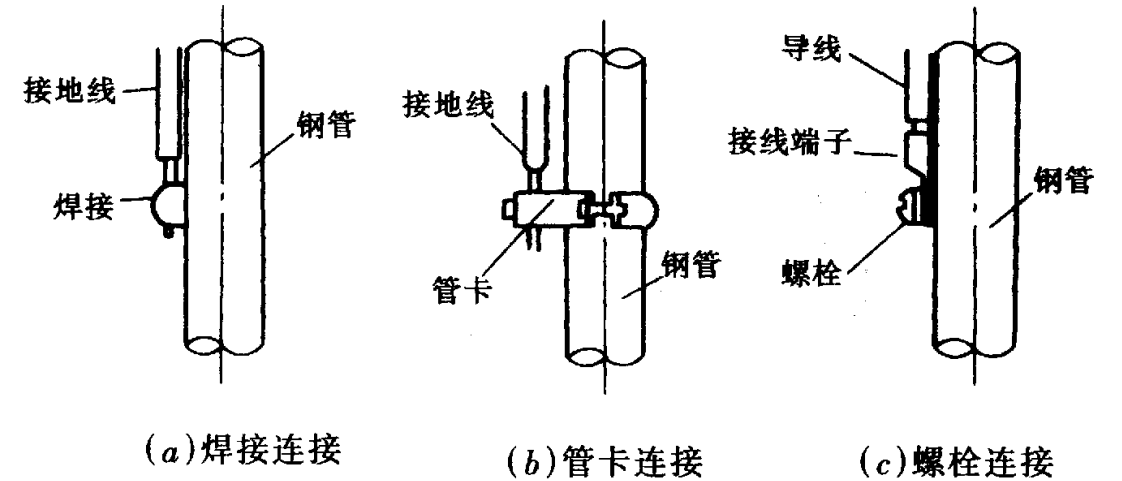
DQ 8-1



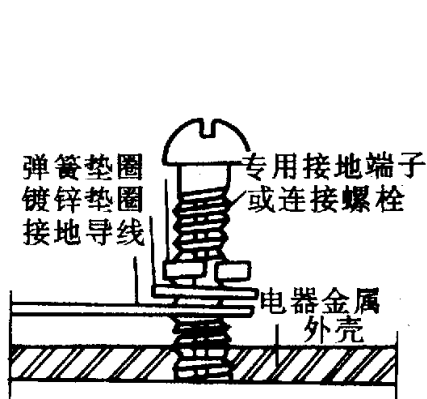
1. 变压器外壳接地示意图



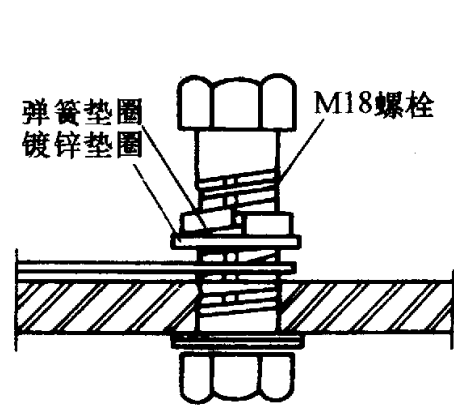
3. 电动机外壳接地或接零方法



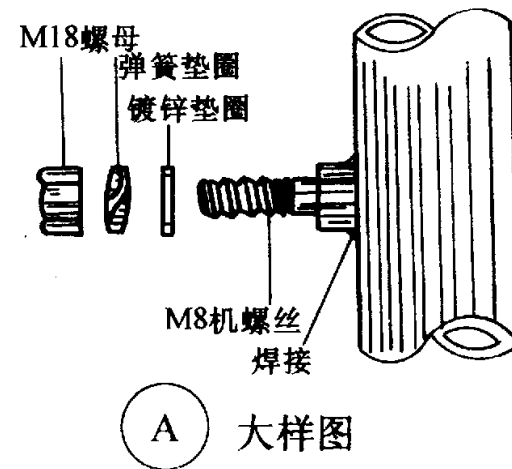
5. 钢管接地连接的三种方法



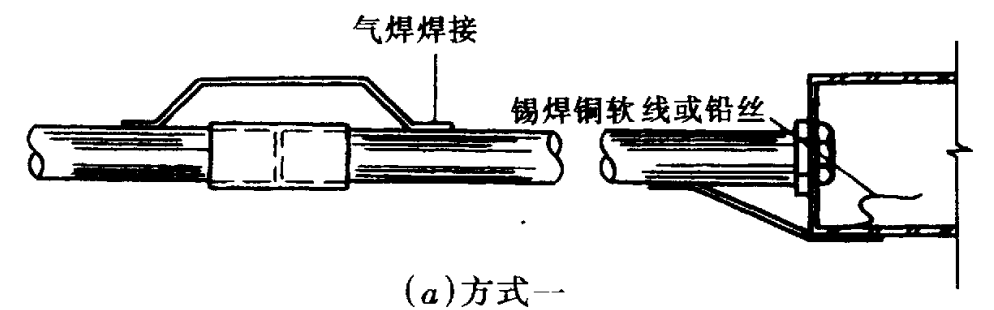
2. 电器金属外壳接地方法



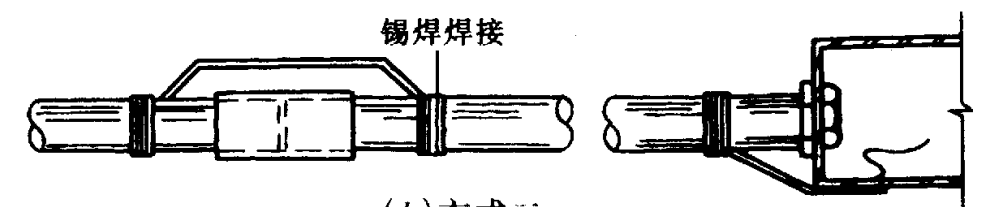
4. 金属构架接地方法



A 大样图



(a) 方式一



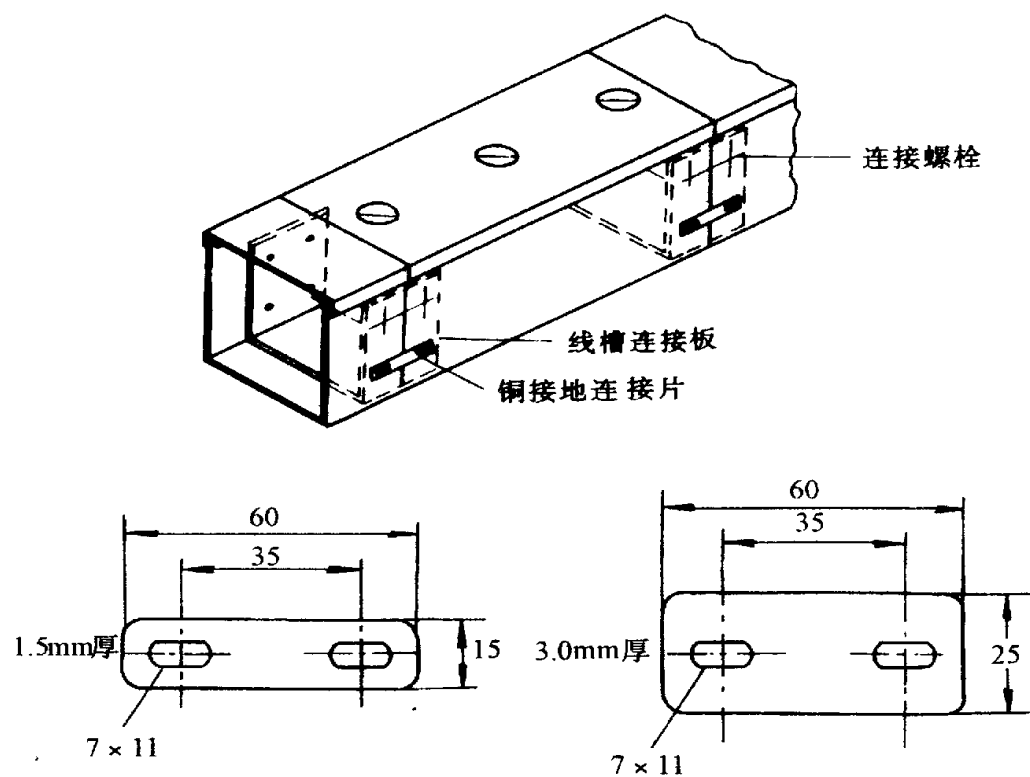
(b) 方式二

6. 铁管与铁盒跨接地线方法

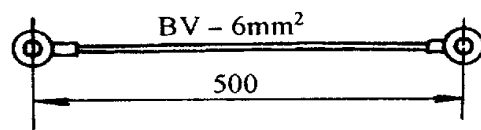
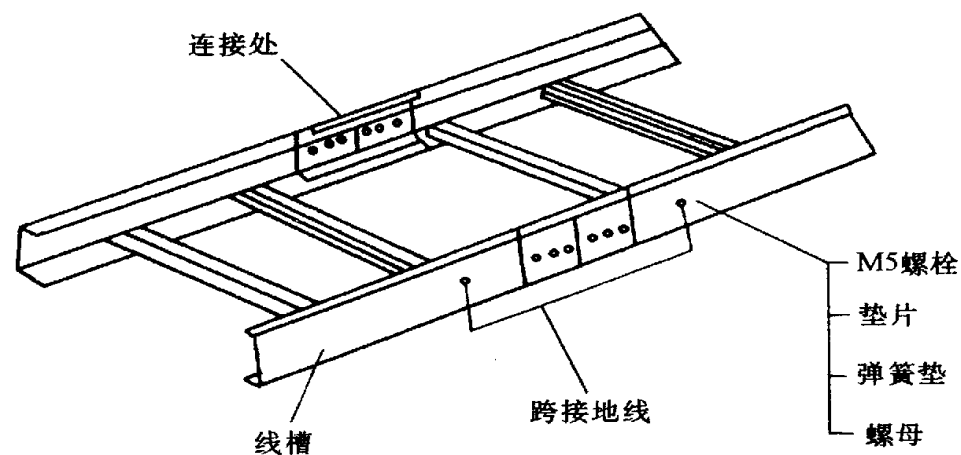
说 明

1. 电动机接线盒内有接地端子需要做接地连接。
2. 变压器接地线与接地干线连接部分应采用螺栓连接
3. 每个电气装置的接地应以单独的接地线与接地干线相连接，不得在一个接地线中串接几个需要接地的电气装置。

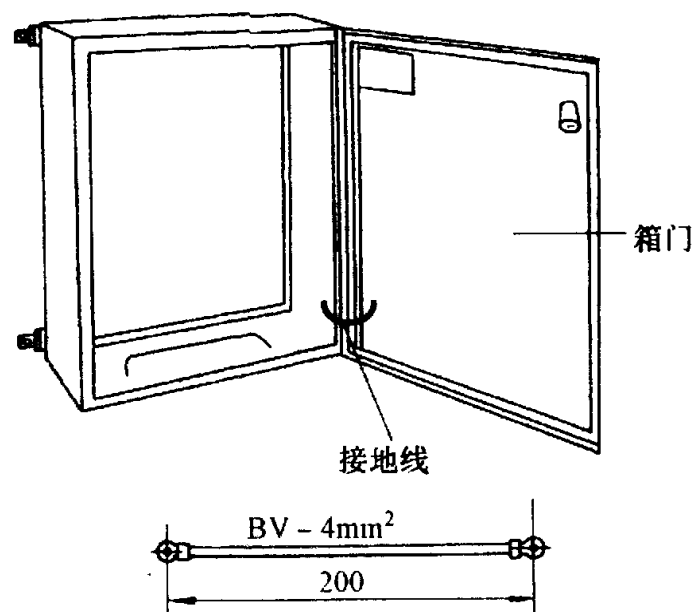
图名 电气设备接地安装方法 (2) 图号 DQ 8-2



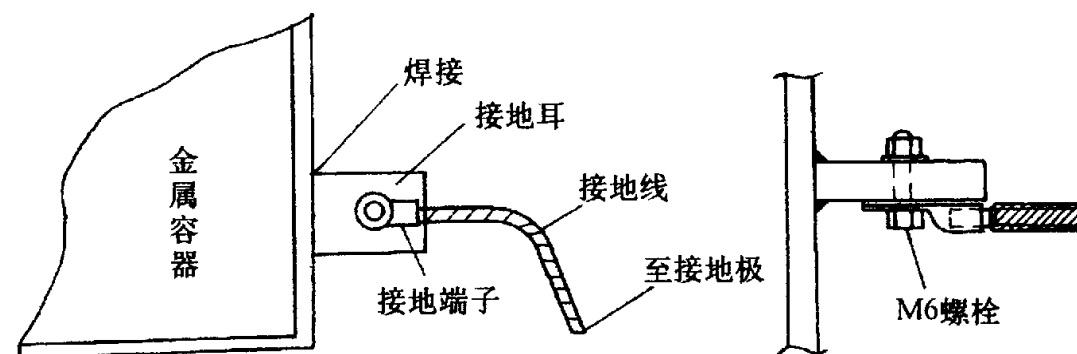
1. 线槽跨接地安装方法



2. 桥架跨接地线安装方法



3. 配电箱门接地线安装方法



4. 金属容器接地安装方法

说明

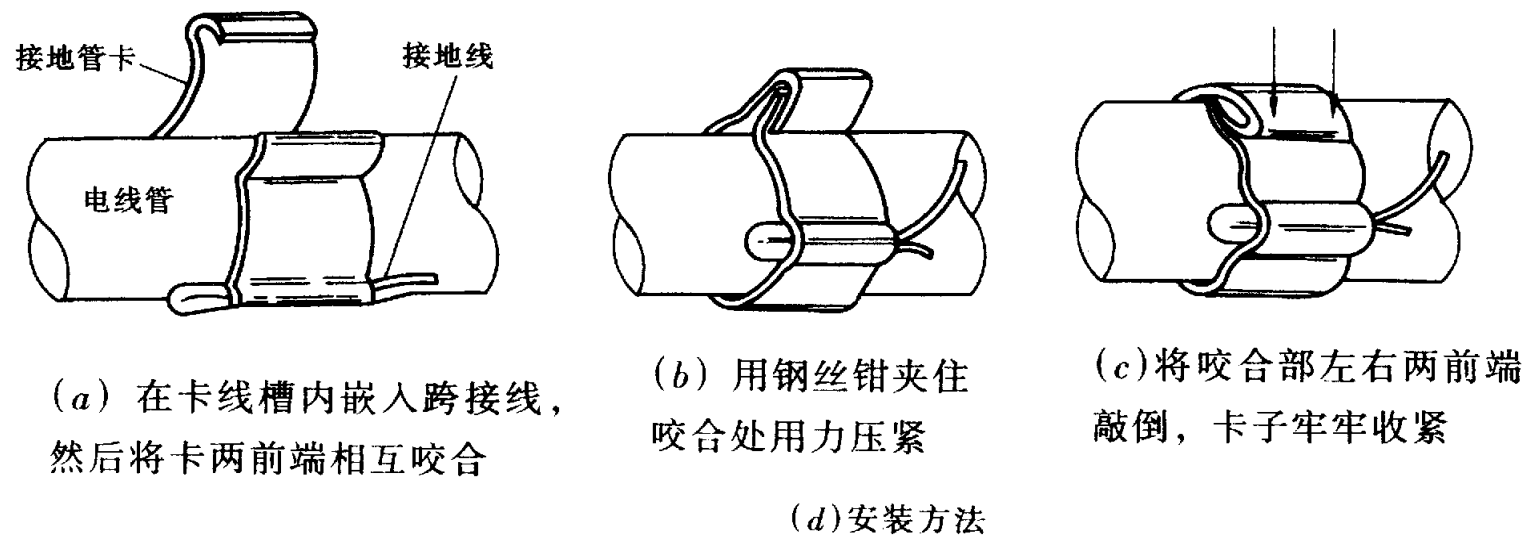
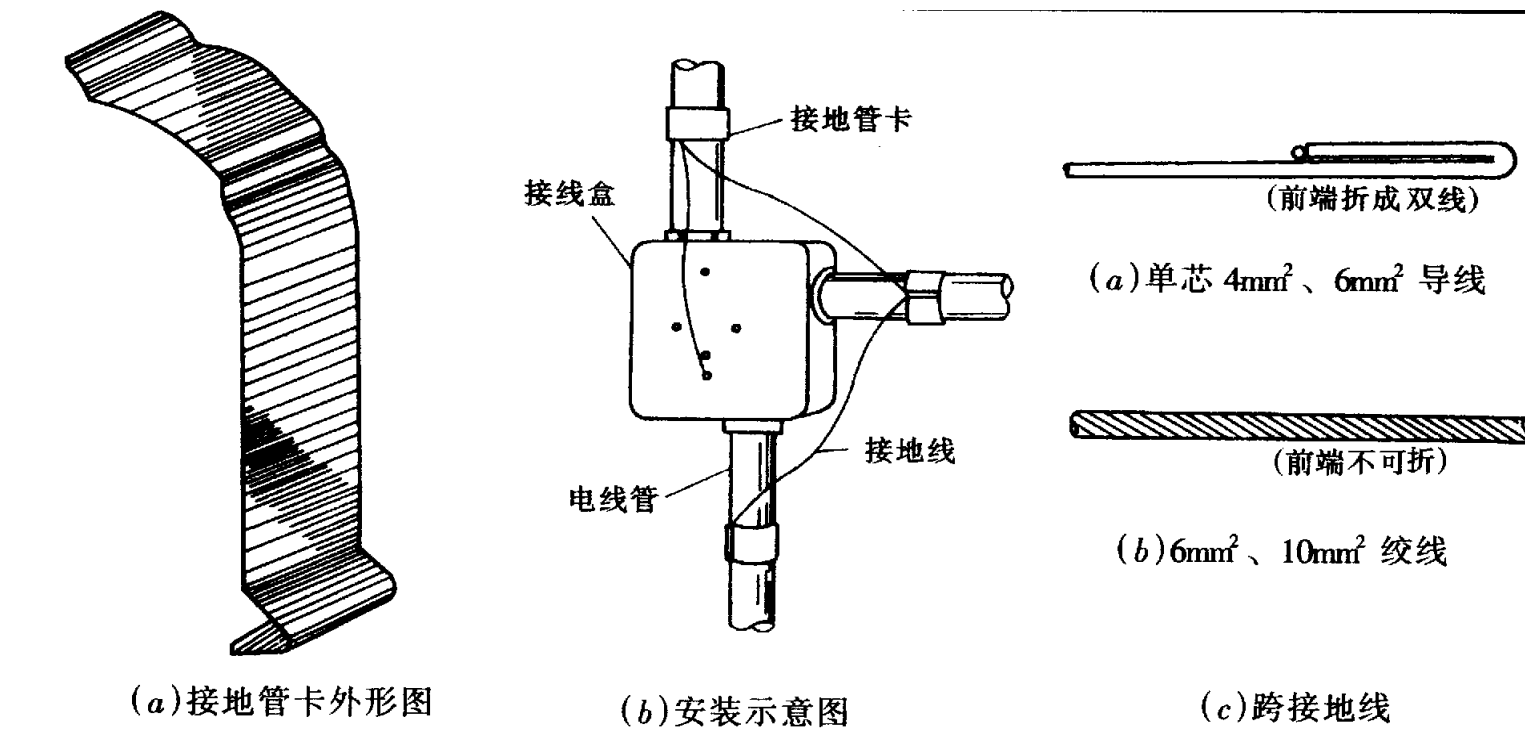
1. 盘、柜、台、箱的接地应牢固良好。装有电器的可开启的门，应以裸铜软线与接地的金属构架可靠地连接。
2. 金属线槽不作设备的接地导体，当设计无要求时，金属线槽全长不少于2处与接地（PE）或接零（PEN）干线连接。
3. 非镀锌金属线槽间连接板的两端跨接铜芯接地线，镀锌线槽间连接板的两端不跨接接地线，但连接板两端不少于2个有防松螺帽或防松垫圈的连接固定螺栓。

图名

电线管接地安装方法 (1)

图号

DQ 8-3

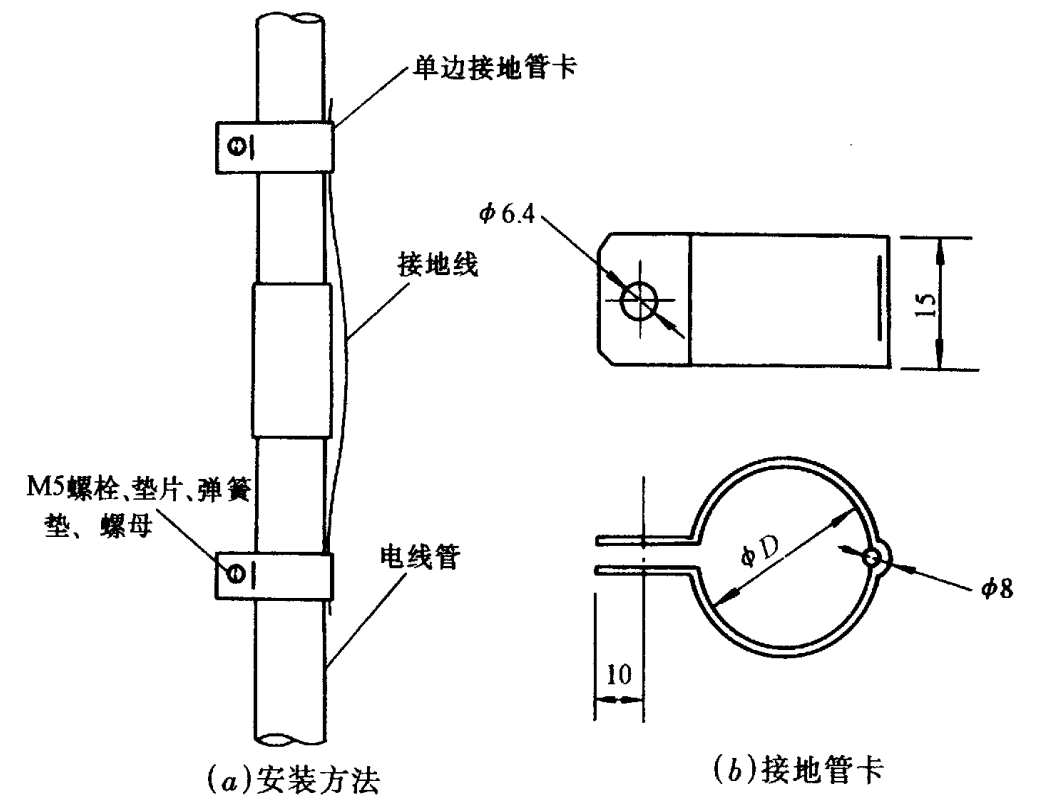


1. JC 系列接地管卡安装方法

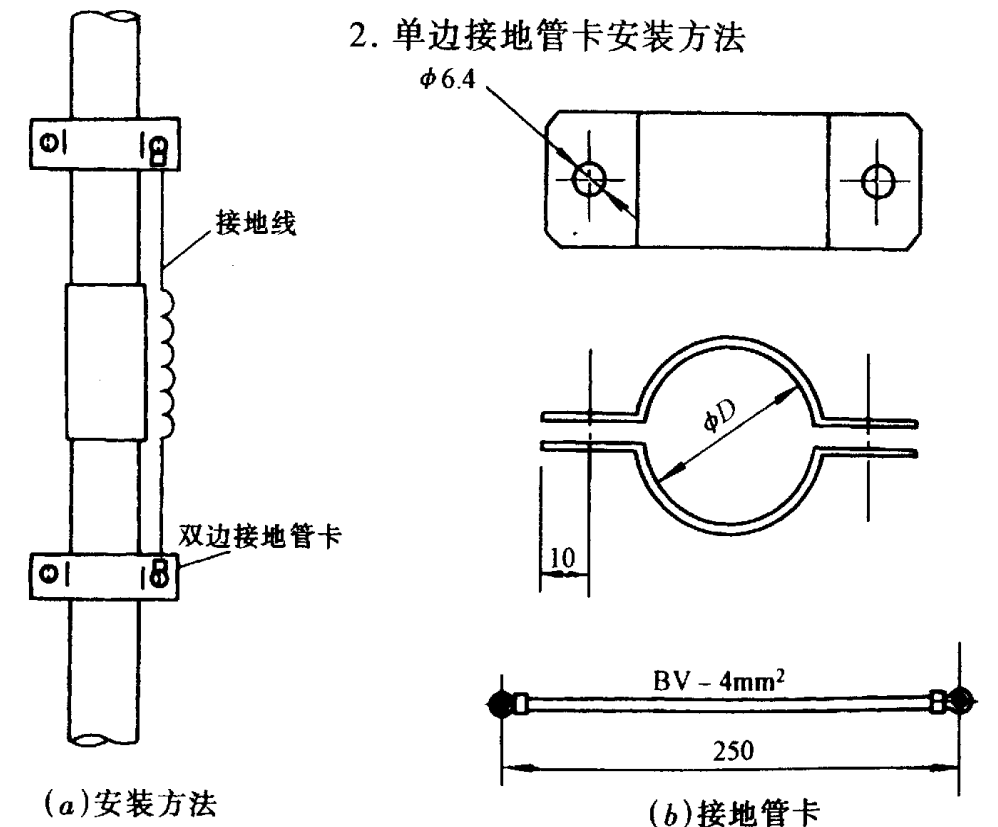
说 明

1. 镀锌的钢导管、可挠性导管和金属线槽不得熔焊跨接接地线, 以专用接地卡距接的两卡间连线为铜芯软导线, 截面积不小于 4mm^2 。

2. 当非镀锌钢导管采用螺纹连接时, 连接处的两端焊跨接接地线; 当镀锌钢导管采用螺纹连接时, 连接处的两端用专用接地卡固定跨接接地线。

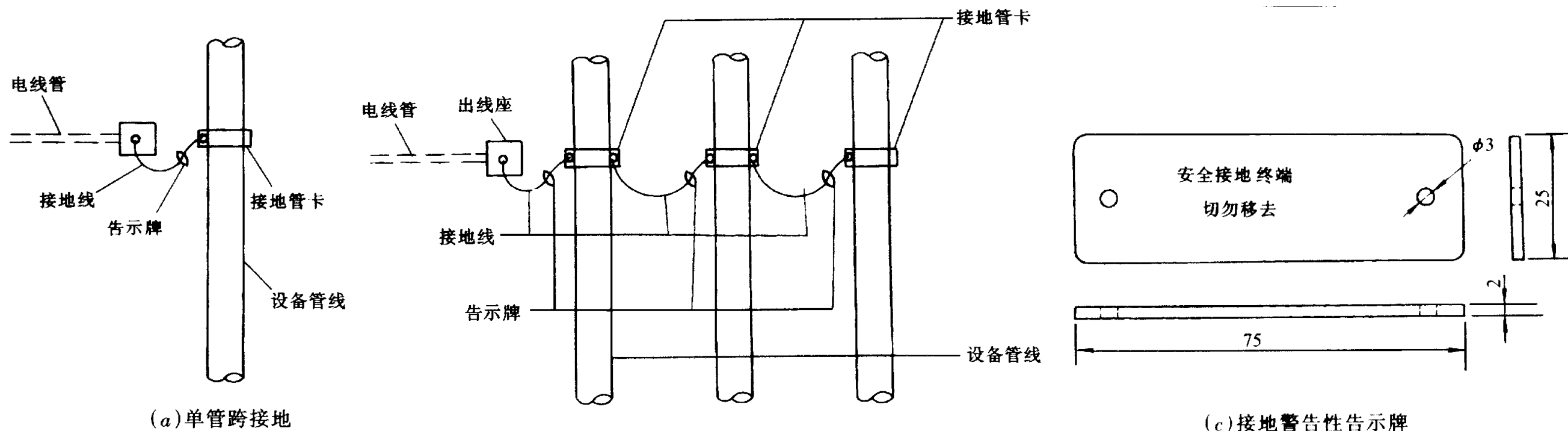


2. 单边接地管卡安装方法

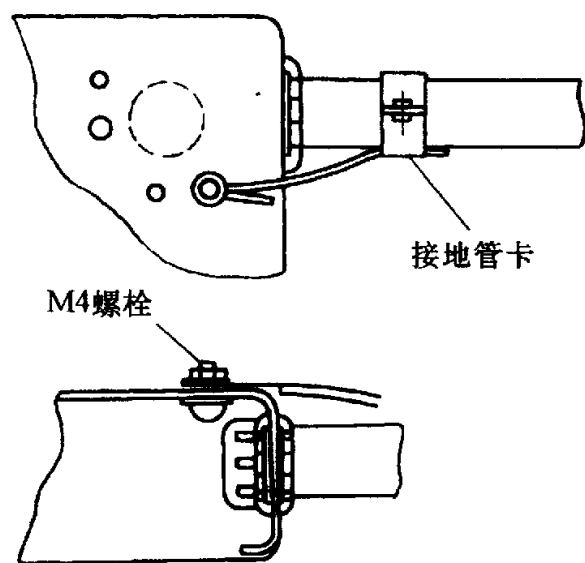


3. 双边接地管卡安装方法

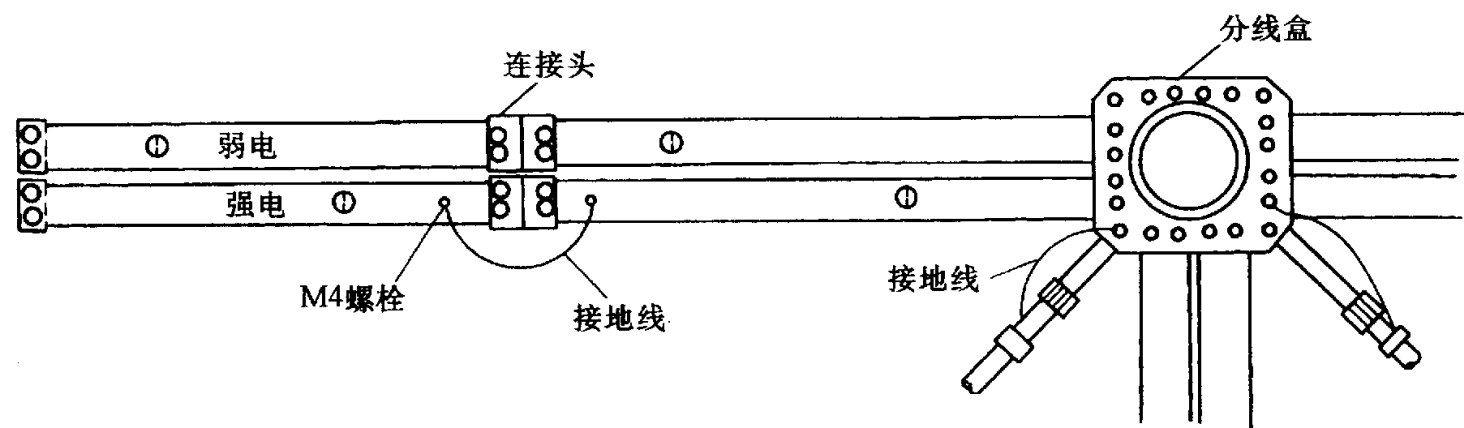
图名 电线管接地安装方法 (2) 图号 DQ 8-4



1. 金属管线跨接地安装方法



2. 接线盒接地安装方法



3. 地面线槽接地安装方法

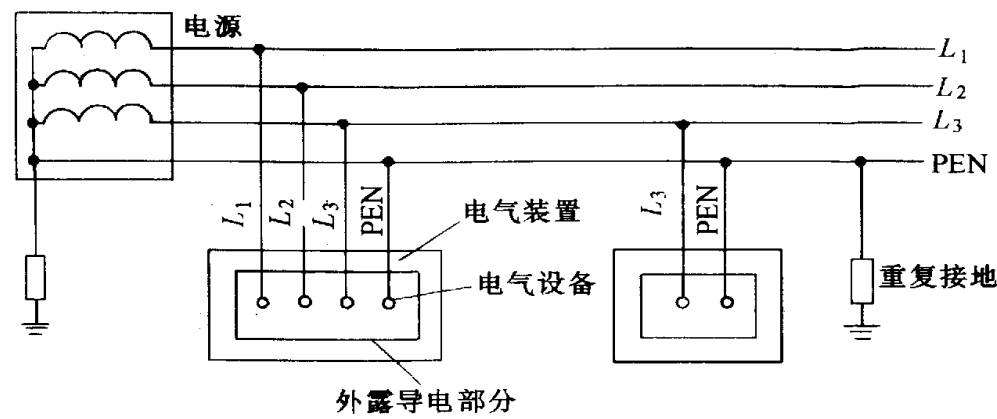
说 明

1 在 TN—S、TN—C—S 系统中，当金属电线保护管、金属盒（箱）、塑料电线保护管、塑料盒（箱）混合使用时，金属电线保护管和金属盒（箱）必须与保护地线（PE 线）有可靠的电气连接。

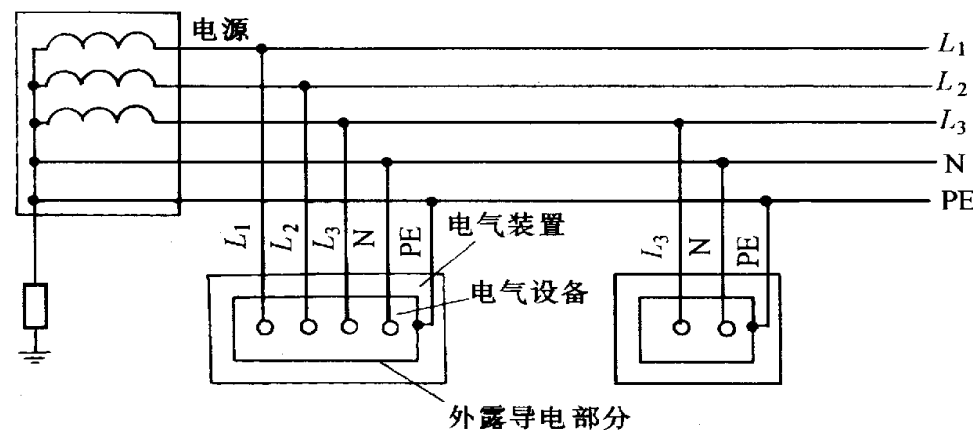
2 设备管线接地可采用铜带、钢带作接地线，也可采用配管到设备管线处，内穿接地线进行接地。可用塑料绑扎带将接地告示牌安装在接地线上。接地警告性告示牌请按设计要求选用。

3 接地警告性告示牌由白色塑料制成，上印有红色字体。

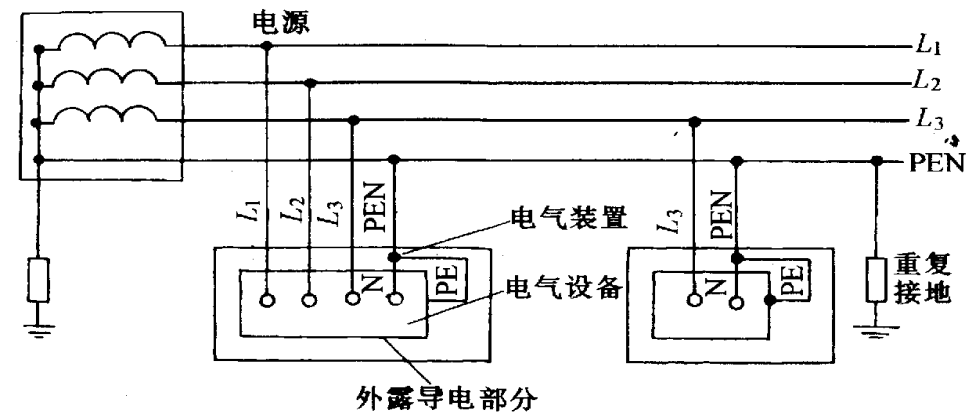
图名 电气装置接地系统的形式 图号 DQ 8—5



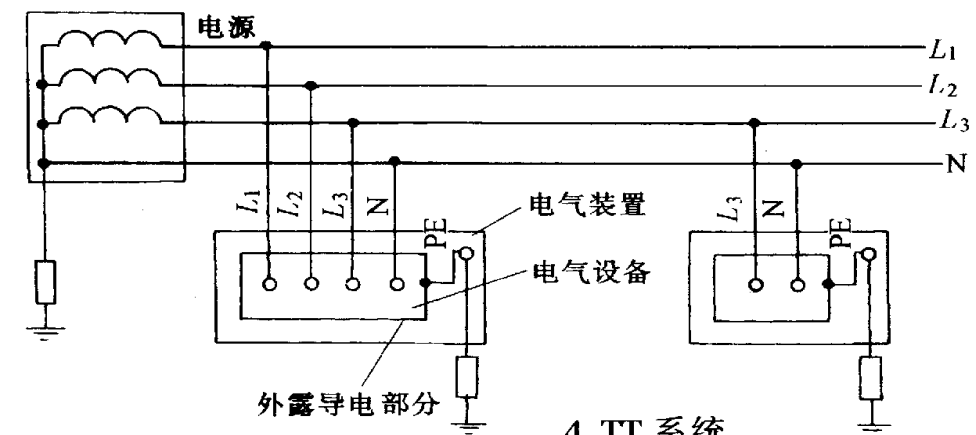
1. TN—C 系统



2. TN—S 系统

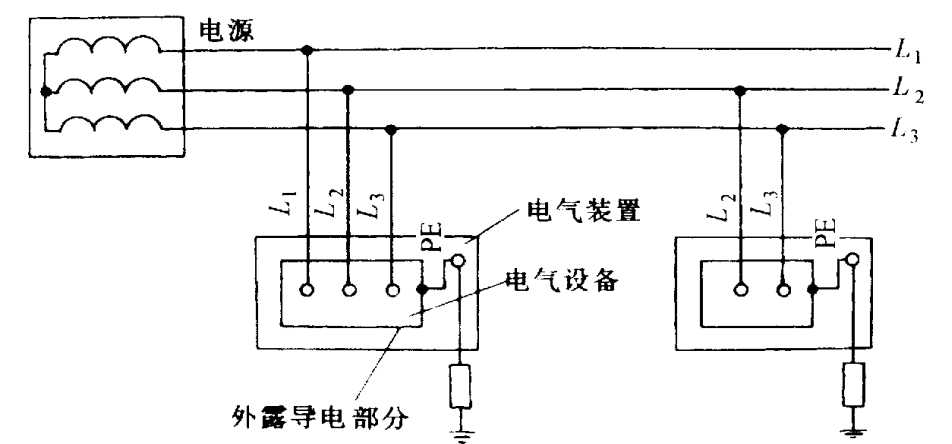


3. TN—C—S 系统



4. TT 系统

TN—C—S 系统——在全系统内，仅在前一部分 N 线和 PE 线合为一根线。



5. IT 系统

说 明

电气装置的接地系统分 TN、TT、IT3 种型式，这些文字符号的意义是：

(1) 第一个字母——说明电源对地的关系；

T——一点与地直接连接；

I——与地隔离，或一点经阻抗与地连接。

(2) 第二个字母——说明外露导电部分对地的关系；

T——外露导电部分直接接地，与电源的接地无关；

N——外露导电部分与电源的中性点 (N 点) 连接而接地。

TN 系统按 N 线和 PE 线的组合方式又分为三种型式：

TN—S 系统——在全系统内 N 线和 PE 线是分开的；

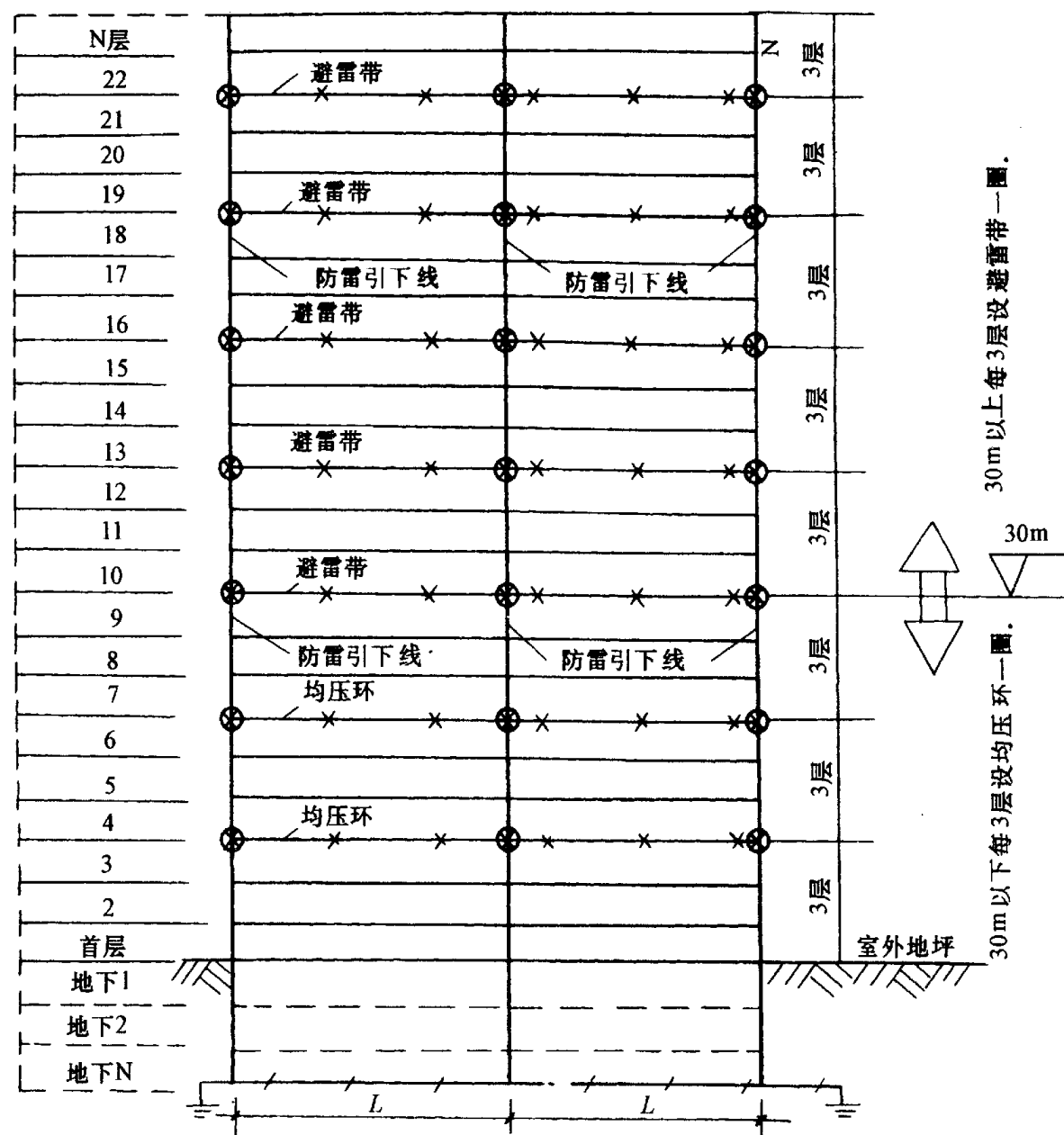
TN—C 系统——在全系统内 N 线和 PE 线合为一根线 (PEN 线)；

图名

高层建筑一、二类防雷
装置安装示意图

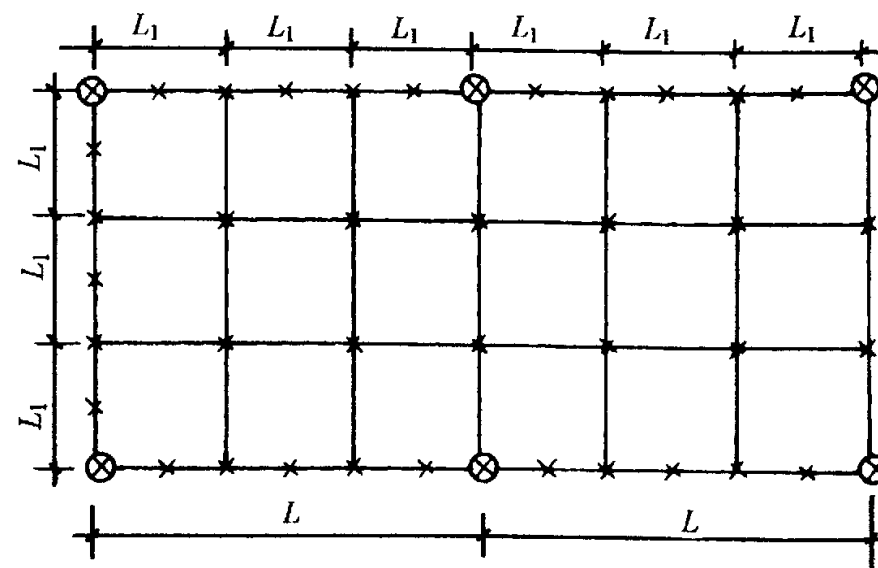
图号

DQ 8—6



1. 高压建筑避雷带、均压环与引下线连接示意图

- ×—×— 避雷带或均压环
- 避雷带或均压环与引下线连接



2. 屋顶避雷网格尺寸及引下线连接示意图

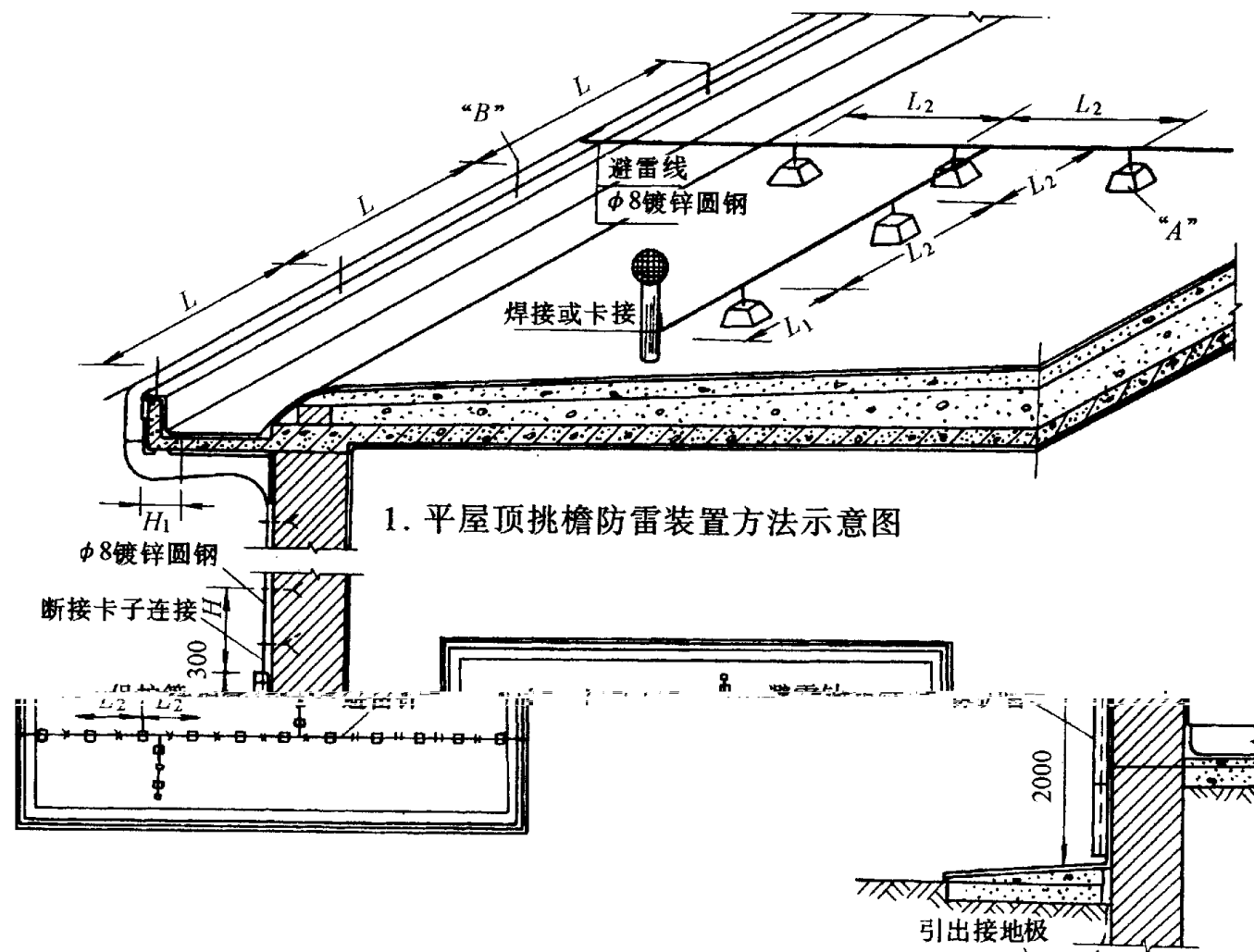
3 引下线及屋顶避雷网格间距表 (m)

建筑防 雷分类	引下线		屋顶避雷网格	
	L	说明	$L_1 \times L_1$	说明
1	<12	雷电活动强烈区	<10×10	上人屋顶敷在顶板内 5cm处；不上人屋顶敷 在顶板上15cm处
	<18	一个柱内不少于两 个钢筋	<20×20	
2	<24			

说 明

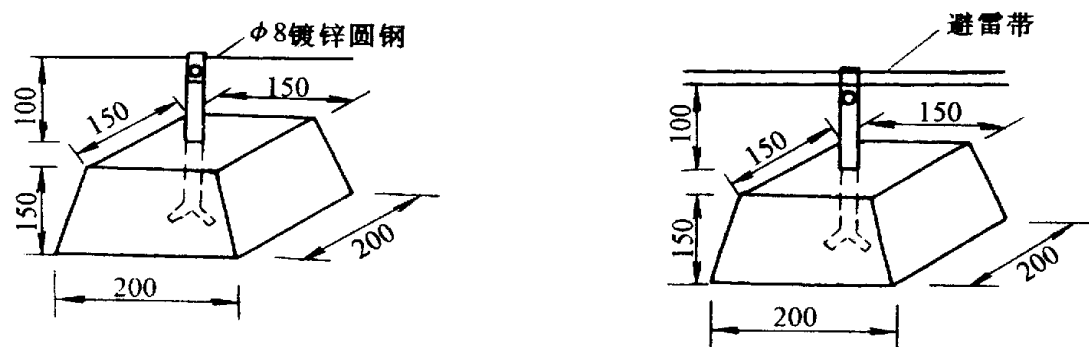
1. 高层建筑应用其结构柱内钢筋做防雷引下线。
2. 从首层起，每三层利用结构圈梁水平钢筋与引下线焊接成均压环。所有引下线、建筑物内的金属结构和金属物体等与均压环连接。
3. 从距地 30m 高度起，每向上三层，在结构圈梁内敷设一条 25mm×4mm 的扁钢与引下线焊成一环形水平避雷带，以防止侧向雷击，并将金属栏杆及金属门窗等较大的金属物体与防雷装置连接。

图名 建筑物屋顶防雷装置安装方法 (1) 图号 DQ 8-7



1. 平屋顶挑檐防雷装置方法示意图

2. 不上人平屋顶平面



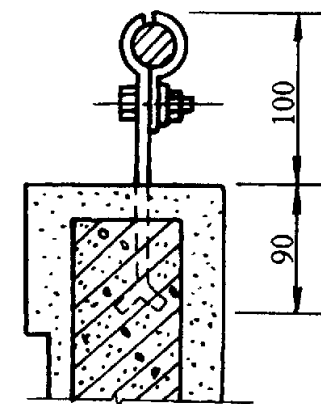
(a) 方式一

(b) 方式二

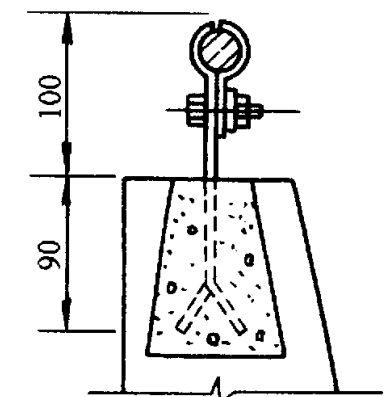
A 预制混凝土支座方法

3 各支架间最大尺寸表 (mm)

L	1000
L ₁	500
L ₂	2000
H	1500
H ₁	150



(a) 现浇檐口支座



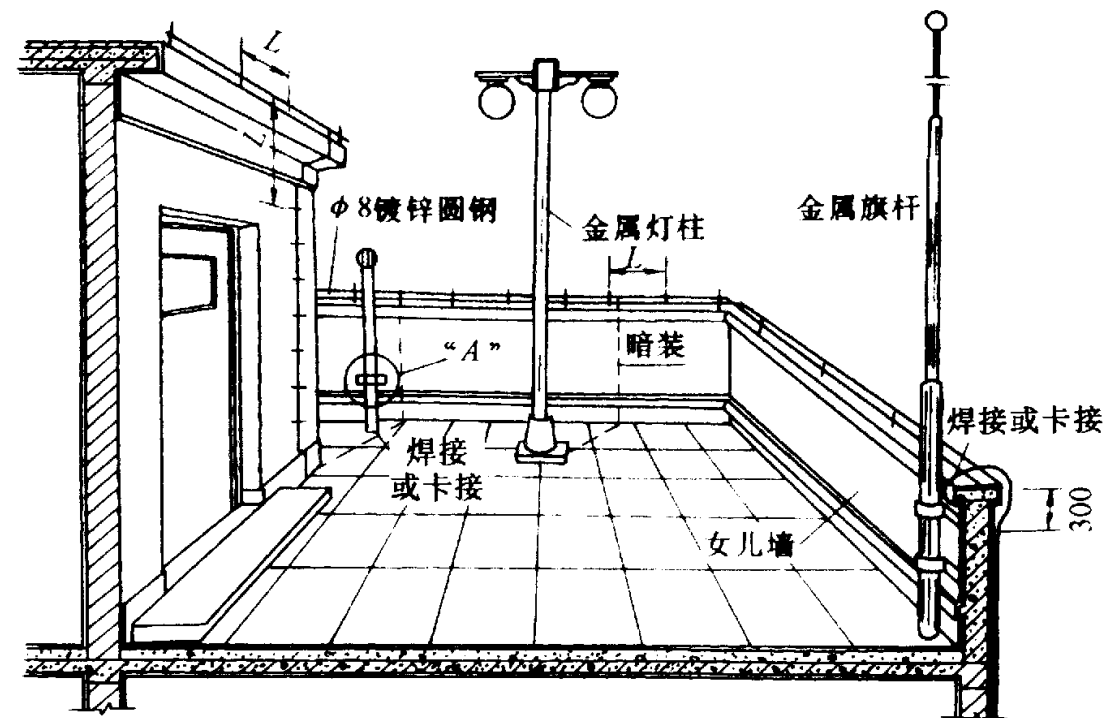
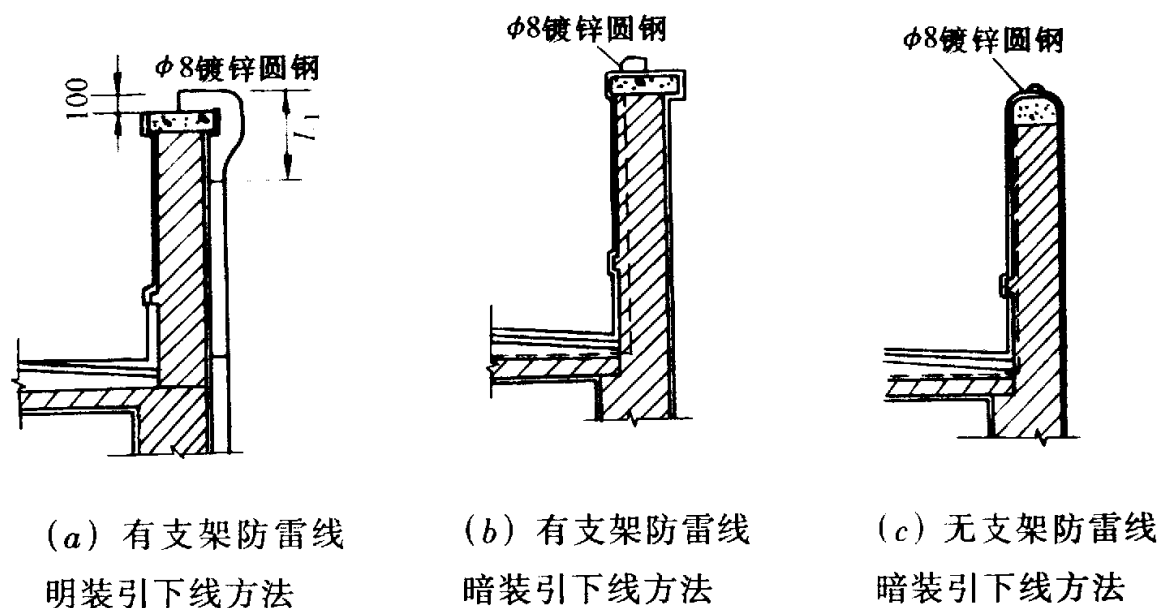
(b) 预制檐口支座

B 挑檐支座方法

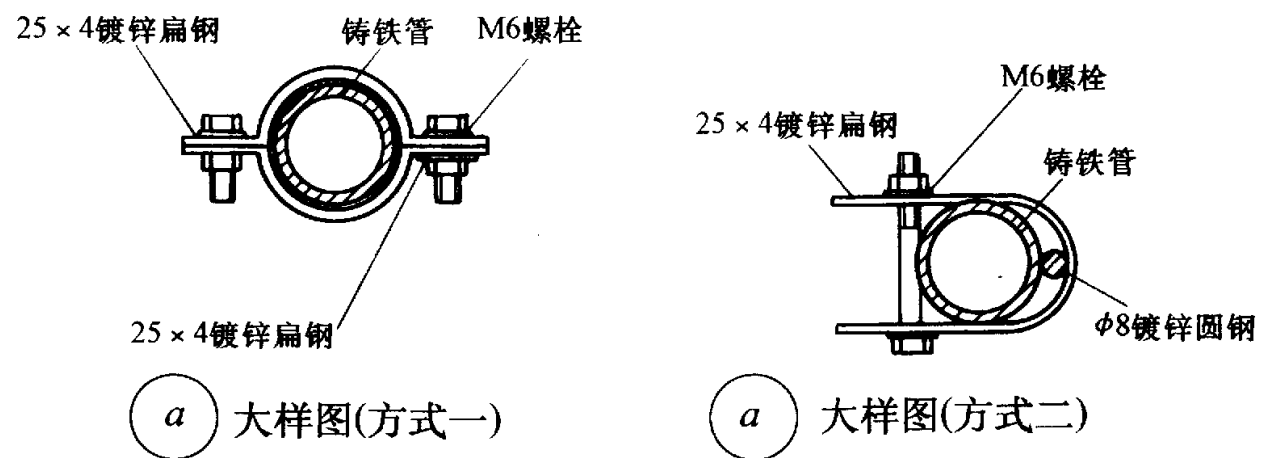
说明

1. 避雷线、引下线及接地装置位置, 由设计决定。
2. 平屋顶上所有凸起的金属构筑物、冷却塔、屋顶风机、管道等, 均应与避雷线连接。
3. 屋顶面防雷网格尺寸由工程设计决定。

图名 建筑物屋顶防雷装置安装方法 (2) 图号 DQ 8-8



(d) 平屋顶有女儿墙防雷装置示意图



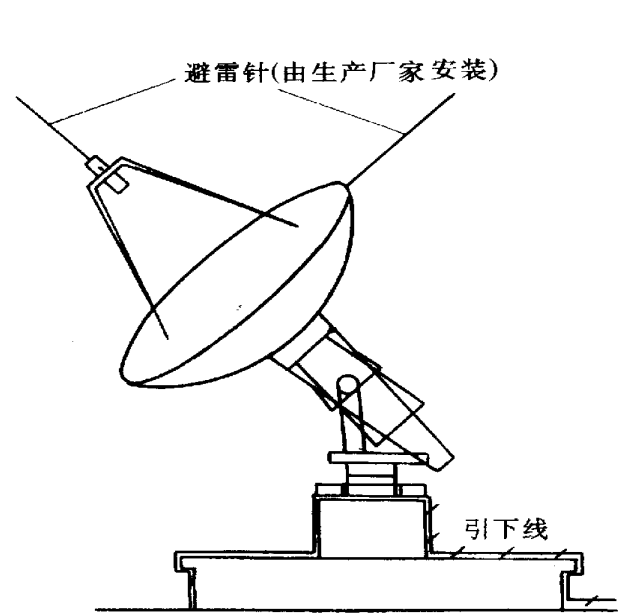
各支架间最大尺寸表 (mm)

L	1000
L ₁	500

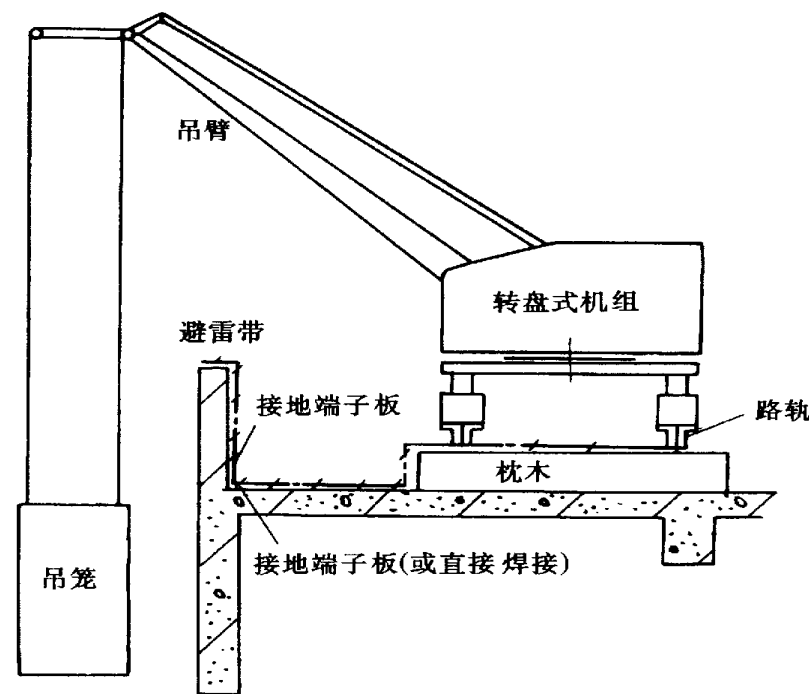
说 明

1. 避雷线、引下线及接地装置位置，由设计图决定。
2. 平屋顶上所有凸起的金属构筑物或管道等均与避雷线连接。

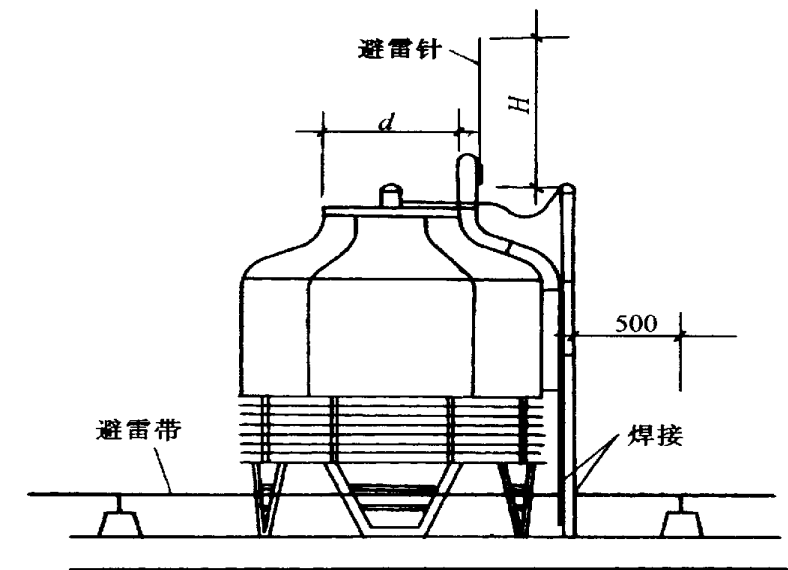
图名 建筑物屋顶防雷装置安装方法 (3) 图号 DQ 8-9



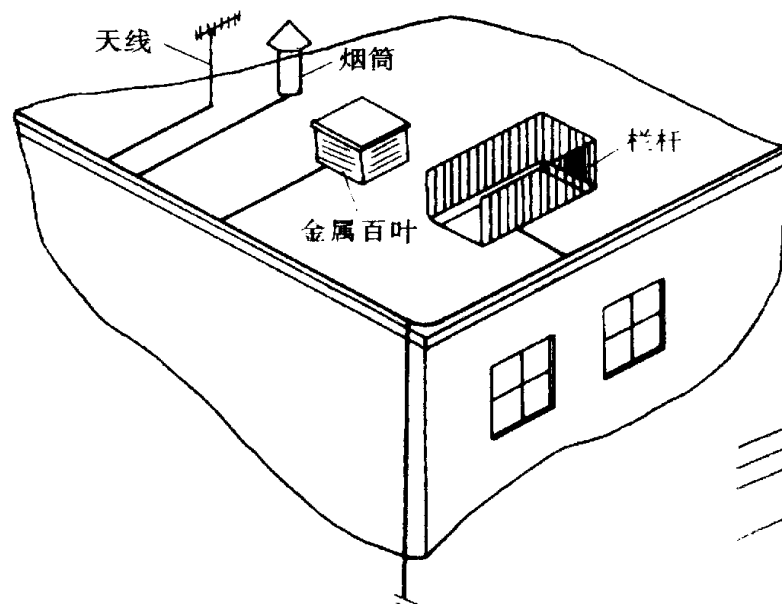
1. 卫星电视天线防雷装置安装方法



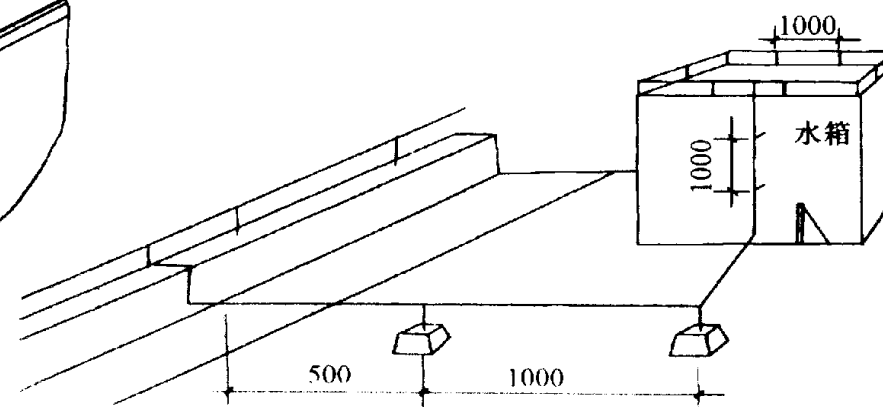
2. 擦窗机防雷装置安装方法



3. 冷却水塔防雷装置安装方法



4. 屋顶金属物体防雷装置安装方法



5. 屋顶非金属水箱防雷装置安装方法

说 明

1 建筑物屋顶的金属物体及设备应作防雷接地。常见的物体及设备有：屋顶围栏、金属爬梯、烟筒、水箱盖、金属门窗、天线、金属灯柱、航空障碍灯、旗杆、铝扣板、冷却水塔、排烟风机、擦窗机等。

2 导轨间距由工程选定每隔 18~24m 左右将 2 根导轨跨接一次。每组擦窗机导轨防雷接地连接点不少于 4 个。

3 女儿墙上避雷带与利用柱子作避雷引下线的接地端子板应可靠连接，再将导轨接地连接线与该接地端子板可靠连接。

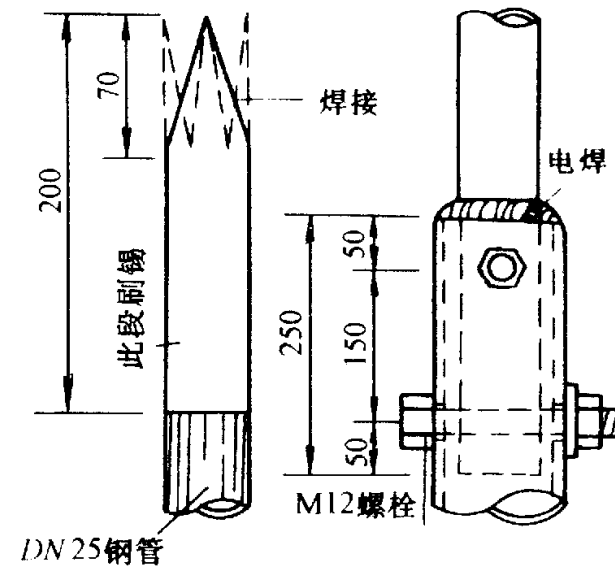
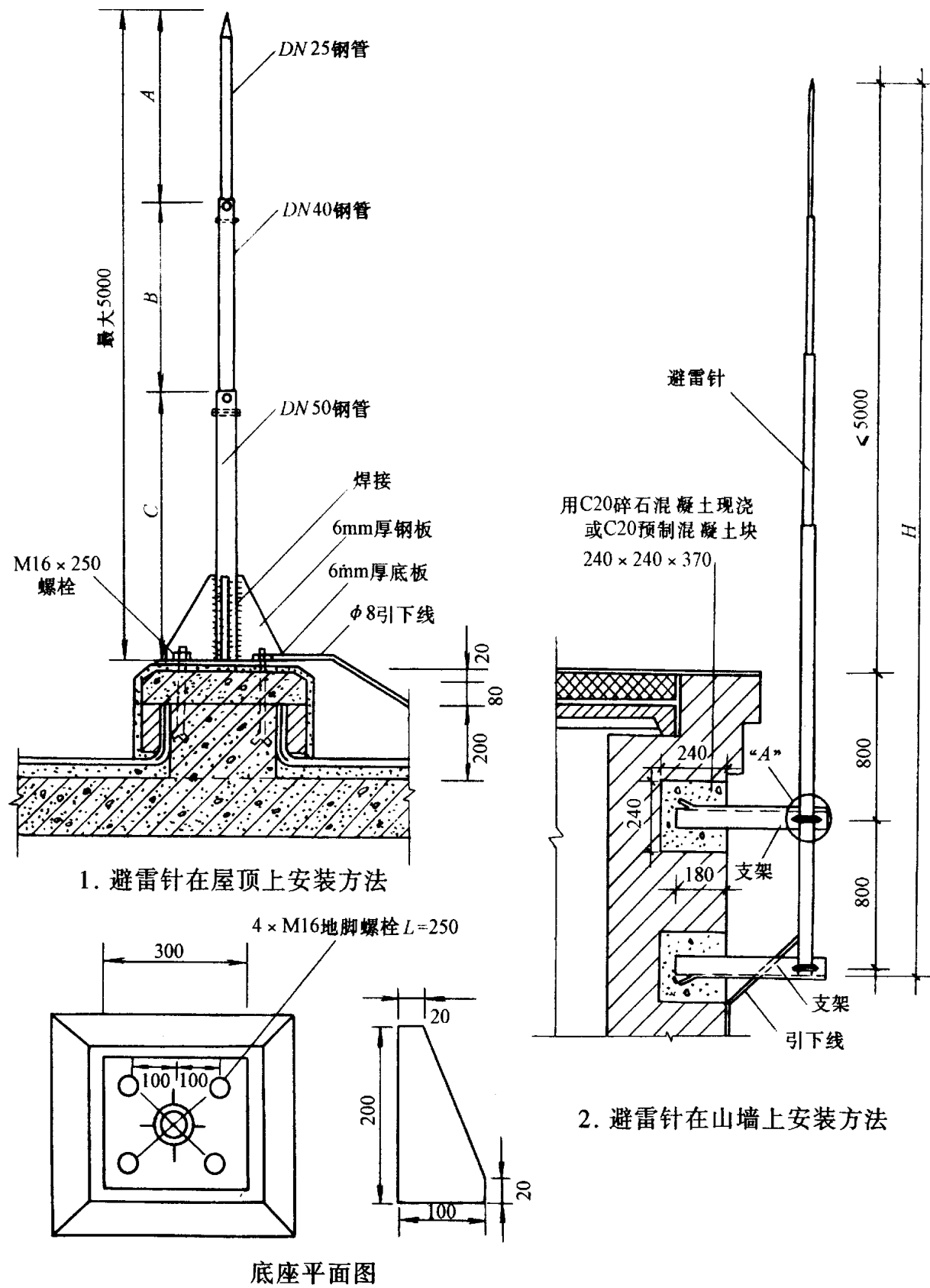
4 接地端子板的型式由工程设计决定。

图名

避雷针安装方法 (1)

图号

DQ 8—10

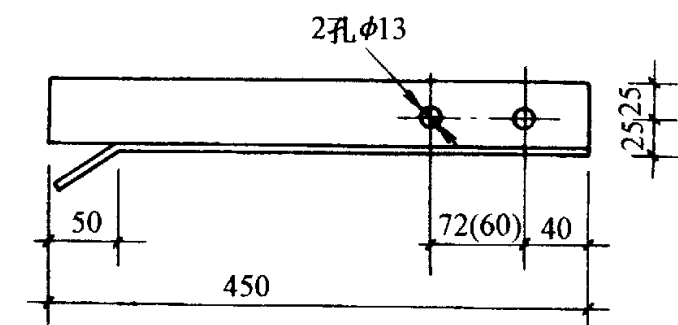
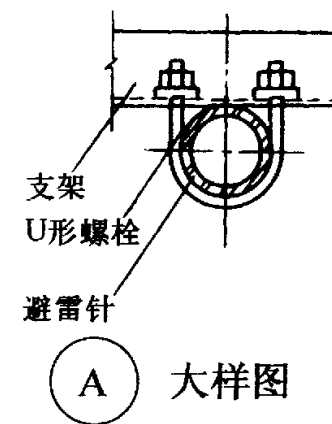


说 明

1. 避雷针体及螺栓要求镀锌。
2. 地脚螺栓要求安装双螺母。
3. 钢管壁厚不小于 3mm。
4. DN 为钢管公称直径。

3 避雷针规格表 (m)

针全高	1.0	2.0	3.0	4.0	5.0	
各节尺寸	A	1.0	2.0	1.5	1.0	1.5
	B	—	—	1.5	1.5	1.5
	C	—	—	—	1.5	2.0

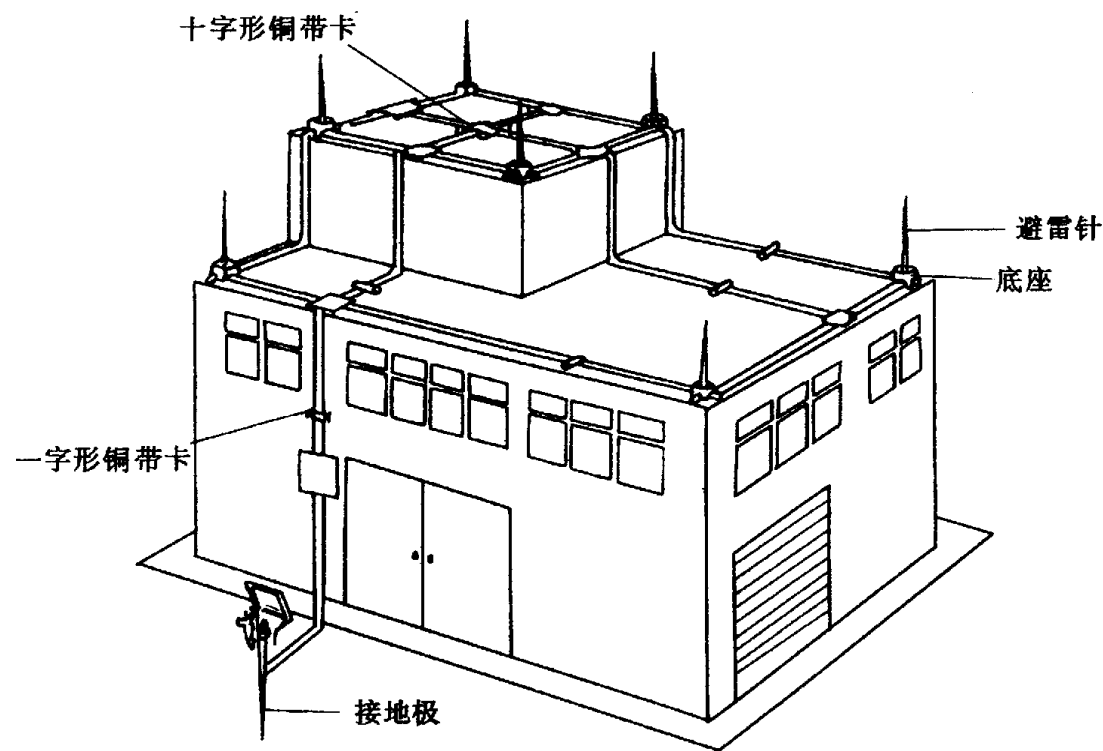


图名

避雷针安装方法 (2)

图号

DQ 8-11



1. 建筑物防雷装置安装示意图

2 单支避雷针规格表 (mm)

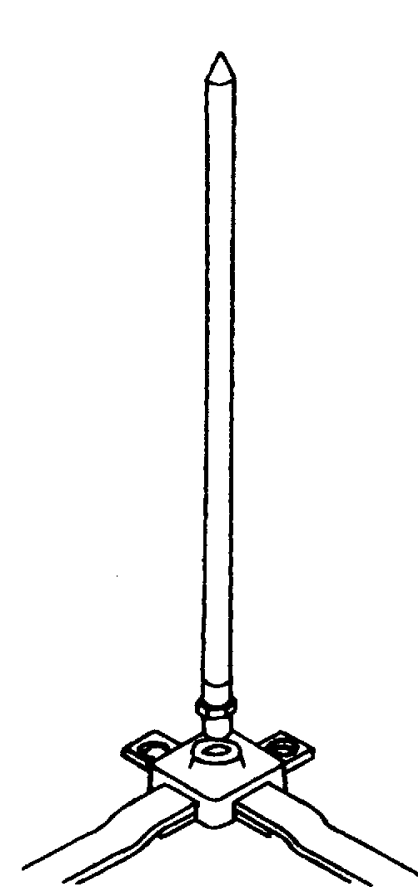
型号	长度	直径	重量 (kg)
RA215	500	16	0.73
RA225	1000	16	1.51
RA240	2000	16	3.0

说 明

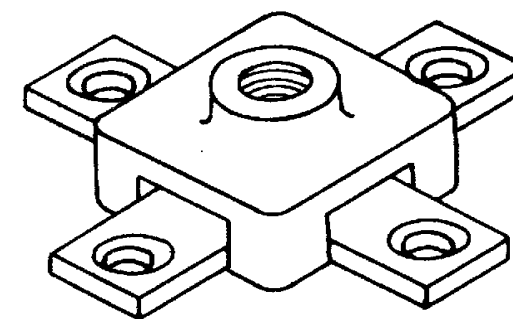
1. 在建筑物的屋顶上安装单支或三叉避雷针，避雷针通常安装在房角处，用膨胀螺栓安装避雷针，并用铜带进行连接及作接地引下线，接地引下线也可选用结构钢筋引下。

2. 屋顶上金属物体要与接地线连接，避雷针安装数量由工程设计决定。

3. 接地铜带固定点间距为 1m。

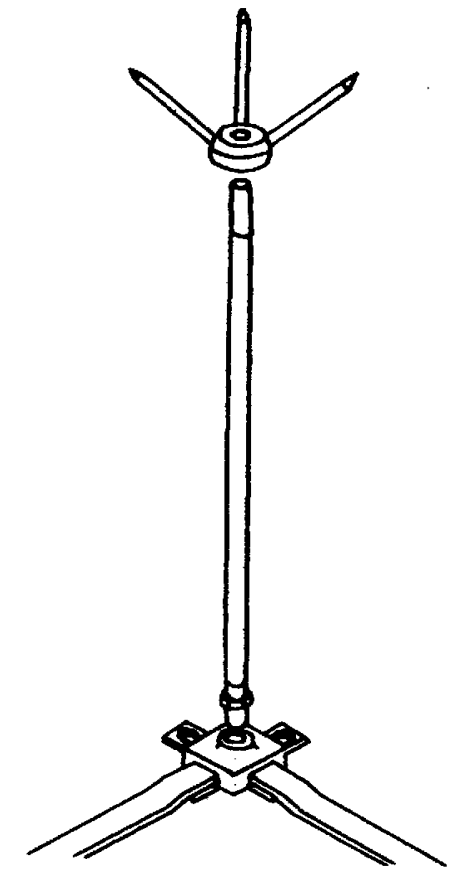


(a) 安装方法

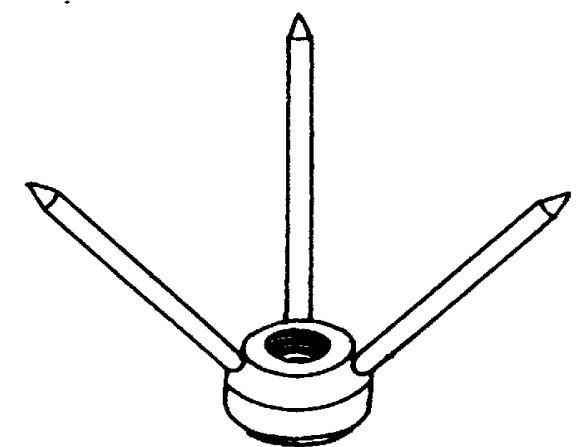


(b) 安装底座

3. 单支避雷针安装方法



(a) 安装方法



(b) 三叉避雷针

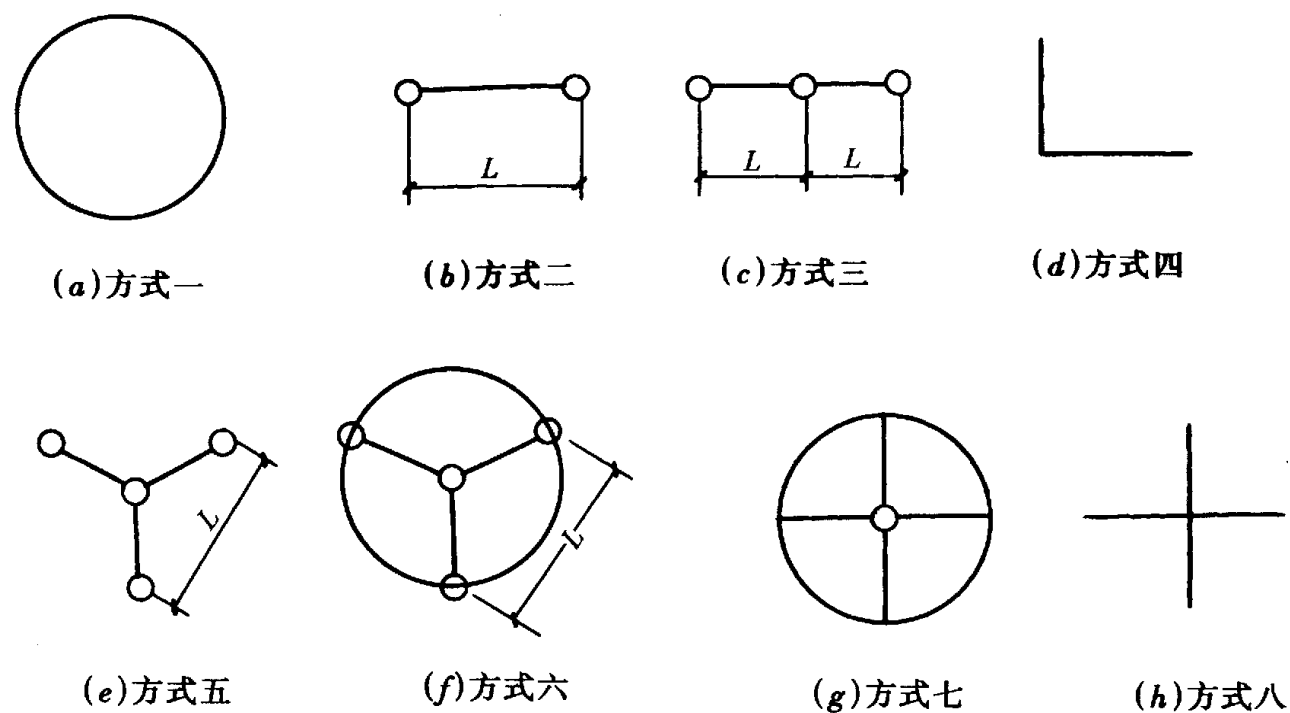
4. 三叉避雷针安装方法

图名

室内接地体安装方法

图号

DQ 8—13



1. 接地网形状图

编号	名称	型号及规格
1	接地体	见工程设计
2	接地线	见工程设计
3	塑料套管	$\Phi 50L=B$
4	沥青麻丝 (或建筑密封膏)	
5	固定钩	
6	断接卡子	

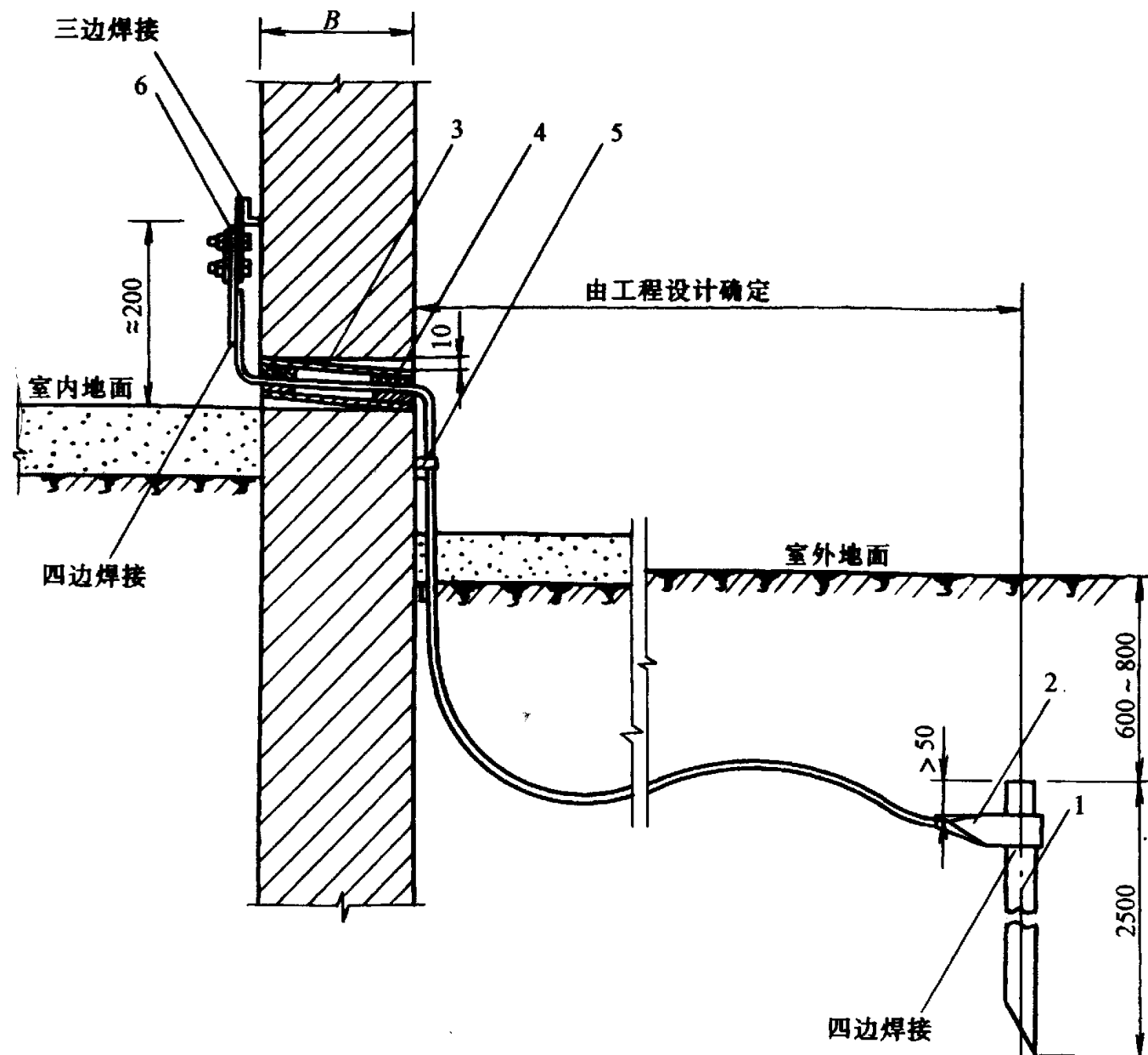
说 明

1. 接地极间距 L 由设计决定，一般宜为 5m。
2. 接地线截面，除设计另有要求外，均采用 40×4 镀锌扁钢或 $\Phi 16$ 圆钢。
3. 接地极与接地线连接处，均需电焊或气焊焊接。

4. 凡焊接处均刷沥青油防腐。

5. 为了便于测量，当接地线引入室内后，必须用镀锌螺栓与室内接地线连接。

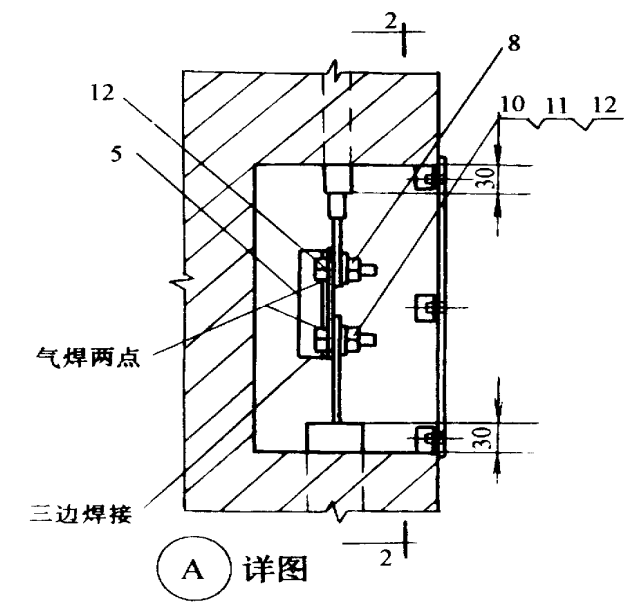
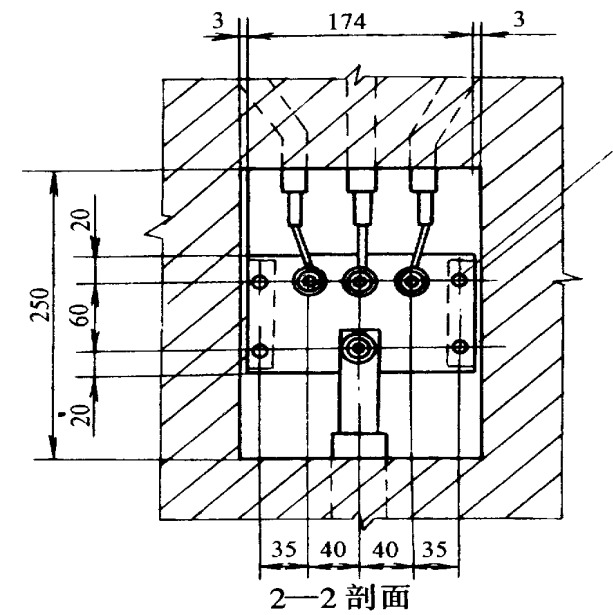
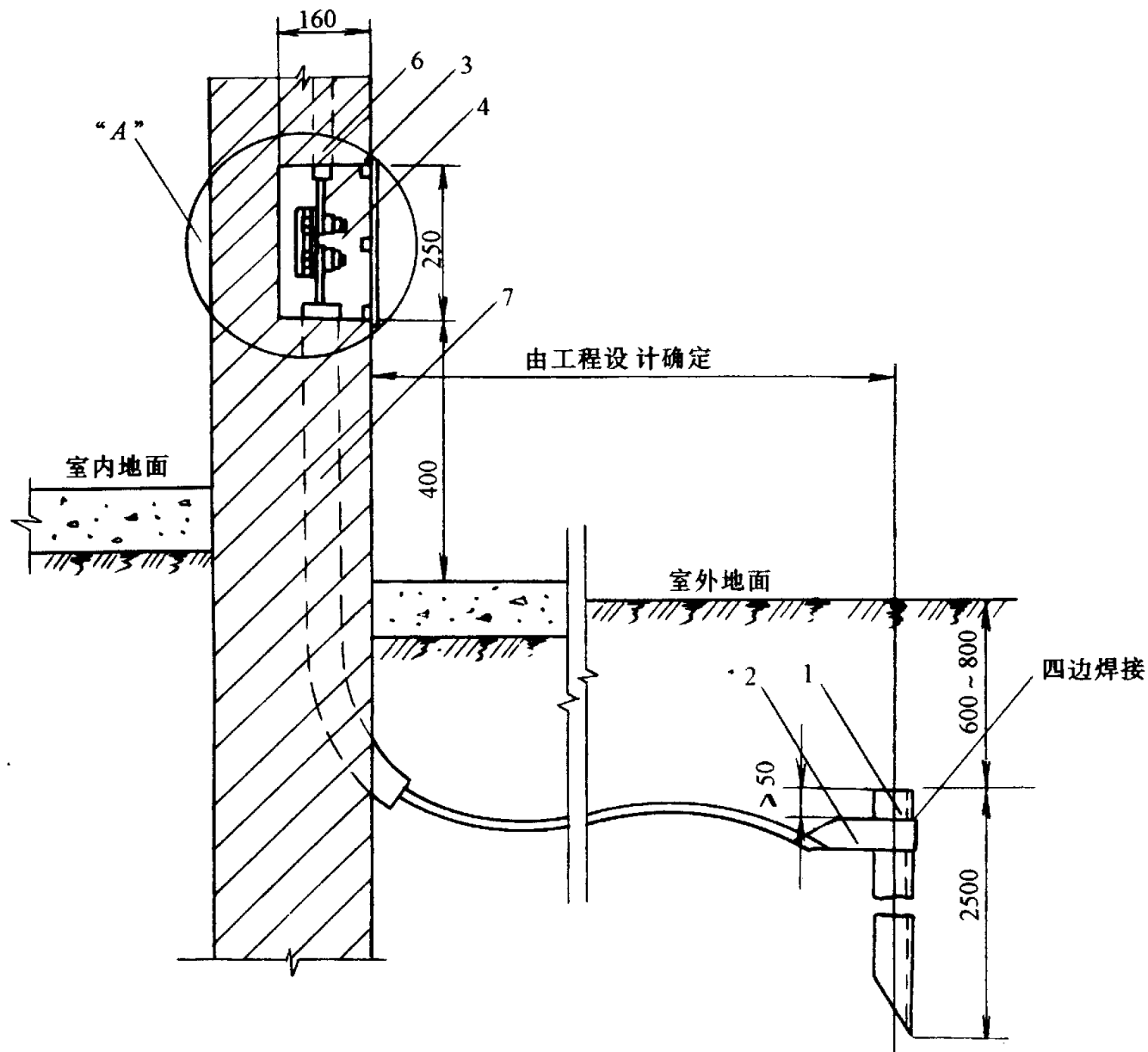
6. 穿墙套管的内、外管口用沥青麻丝或建筑密封膏封堵。



2. 室内接地线与室外接地体的连接方法

图名 共同接地体安装方法

图号 DQ 8—14



说 明

1. 本图是按有接线盒设计的，如取消接线盒，应在洞壁上预埋洞盖的固定件，内壁用水泥砂浆抹光。
2. 盖板要求和外墙装修协调一致。

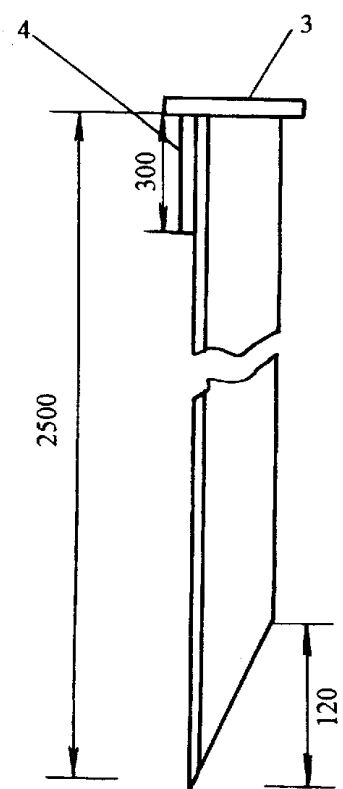
编号	名称	型号及规格
1	接地体	见工程设计
2	接地线	见工程设计
3	接地线	见工程设计
4	接地盒	钢板 180×250×160δ=1.5
5	端子板固定件	25×25×3 L=90
6	接地线保护管	见工程设计
7	硬塑料管	见工程设计
8	接地端子板	钢板 174×100×3
9	沉头螺钉	M4×15 镀锌
10	螺栓	M10×30 镀锌
11	螺母	M10 镀锌
12	垫圈	Φ12 镀锌

图名

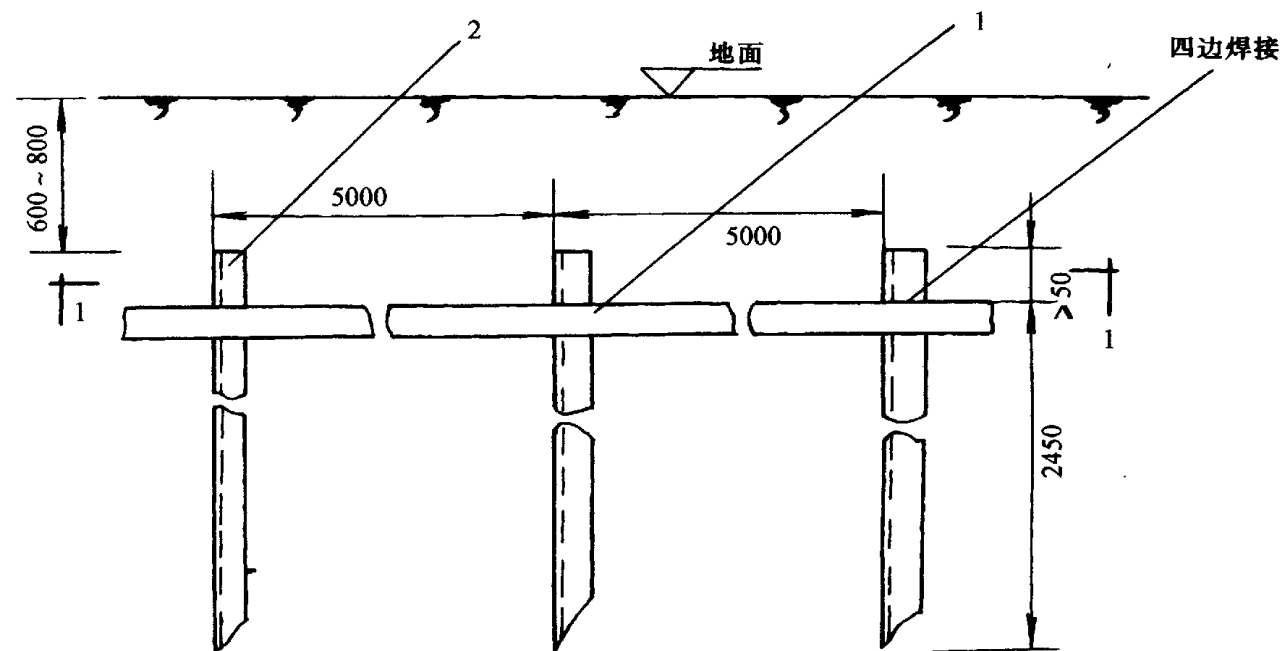
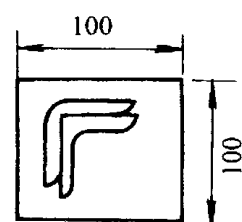
角钢接地极安装方法

图号

DQ 8—15



1. L 50×50×5 角钢接地极制作图



1—1 剖面

2. 角钢接地极安装方法

说 明

接地体和连接线的规格有特殊要求时，由工程设计决定。

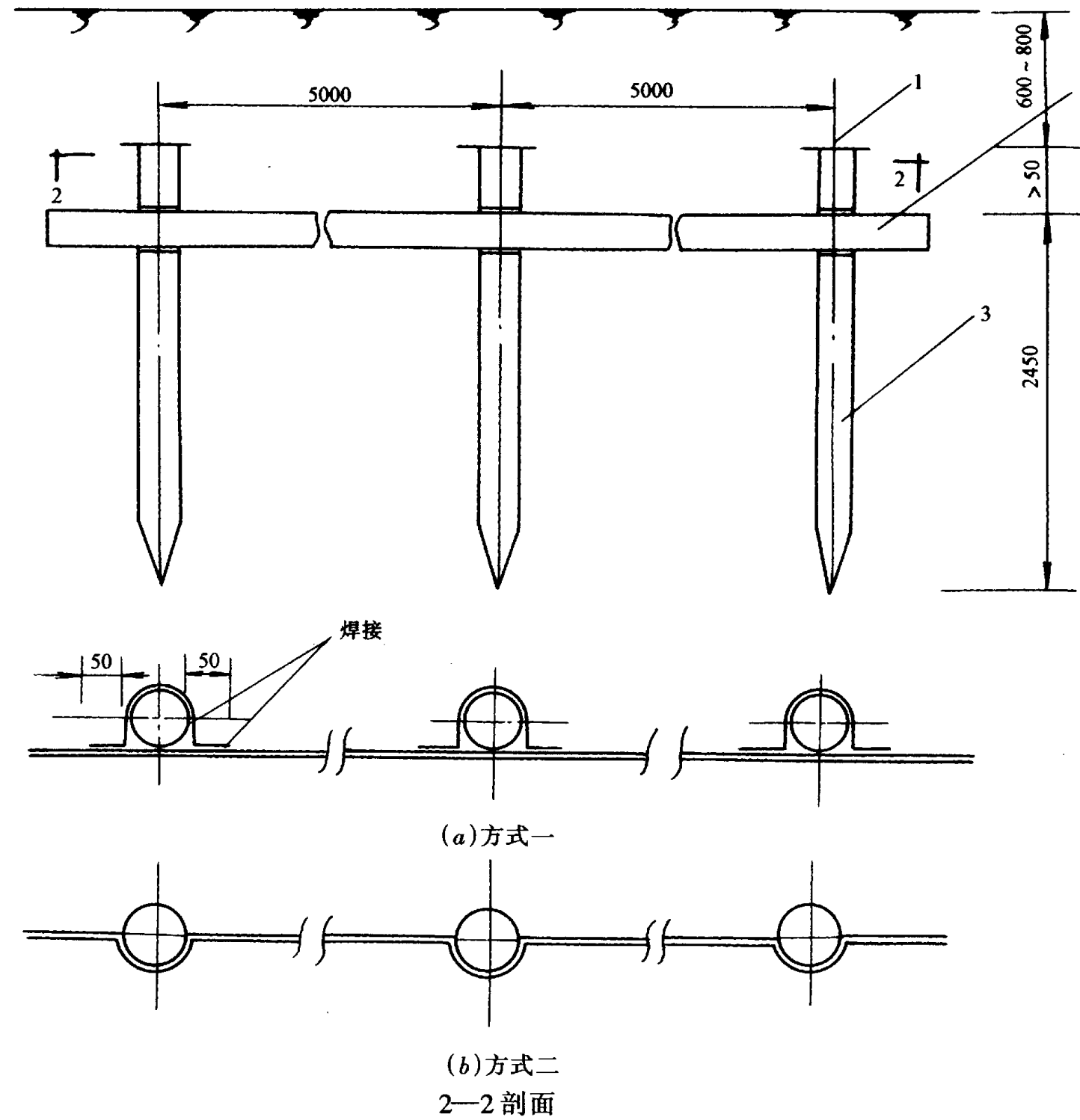
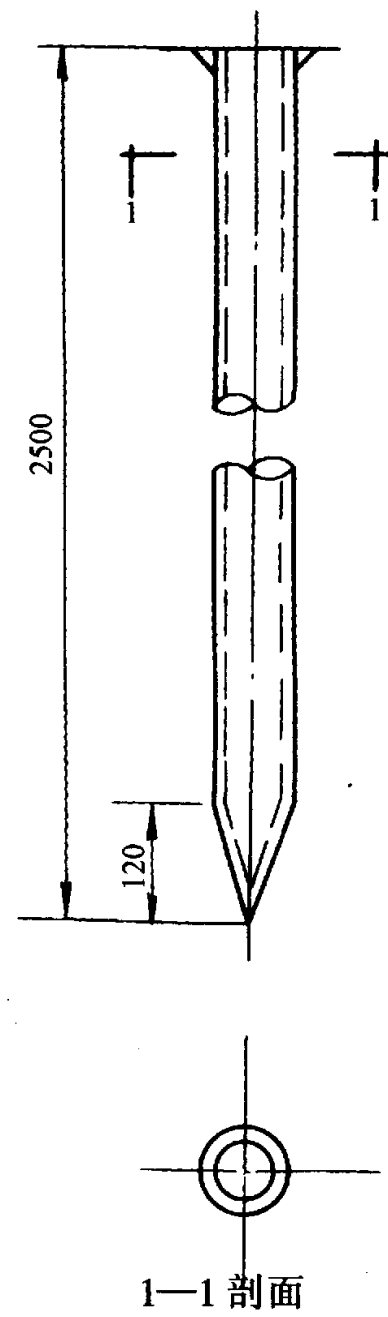
编 号	名 称	型号及规格
1	镀锌扁钢	40×4
2	镀锌角钢	50×50×5
3	钢 板	100×100×8
4	镀锌角钢	50×50×5

图名

钢管接地极安装方法

图号

DQ 8—16



编号	名称	型号及规格
1	钢板	100×100×6
2	扁钢接地线	40×4
3	钢管	Φ50

说 明

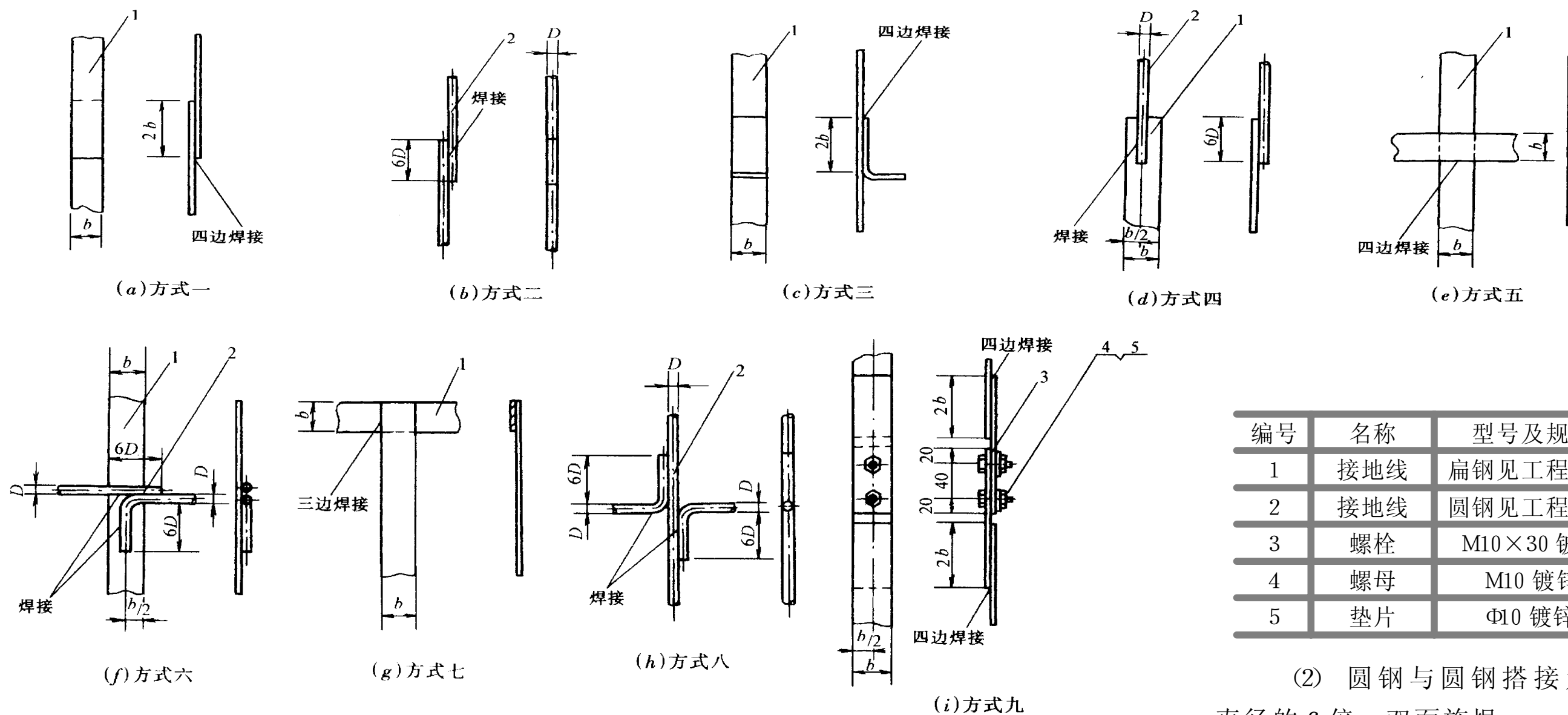
全部扁钢、钢管要采用热镀锌处理。

图名

接地线的连接方法

图号

DQ 8—17



编号	名称	型号及规格
1	接地线	扁钢见工程设计
2	接地线	圆钢见工程设计
3	螺栓	M10×30 镀锌
4	螺母	M10 镀锌
5	垫片	Φ10 镀锌

说 明

当设计无要求时，接地装置顶面埋设深度不应小于 0.6m。圆钢、角钢及钢管接地板应垂直埋入地下，间距不应小于 5m。接地装置的焊接应采用搭接焊，搭接长度应符合下列规定：

(1) 扁钢与扁钢搭接为扁钢宽度的 2 倍，不少于三面施焊；

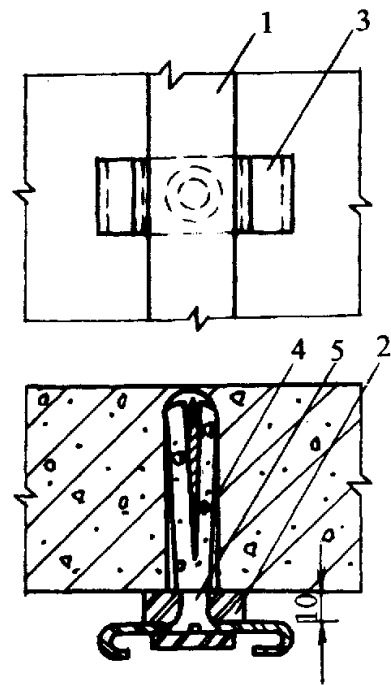
(2) 圆钢与圆钢搭接为圆钢直径的 6 倍，双面施焊；

(3) 圆钢与扁钢搭接为圆钢直径的 6 倍，双面施焊；

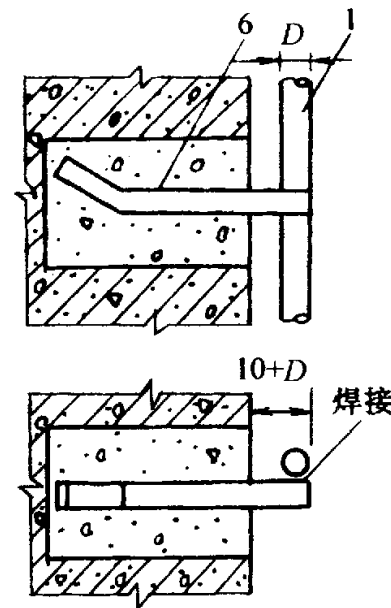
(4) 扁钢与钢管，扁钢与角钢焊接，紧贴角钢外侧两面，或紧贴 3/4 钢管表面，上下两侧施焊；

(5) 除埋设在混凝土中的焊接接头外，有防腐措施。

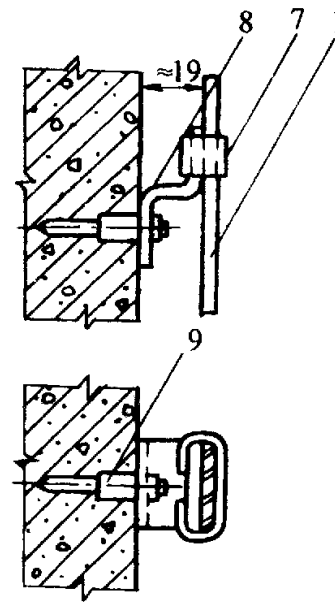
图名 接地线在钢筋混凝土上安装方法 图号 DQ 8-18



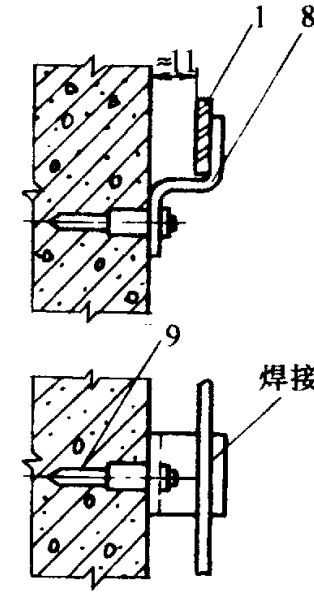
(a)方式一



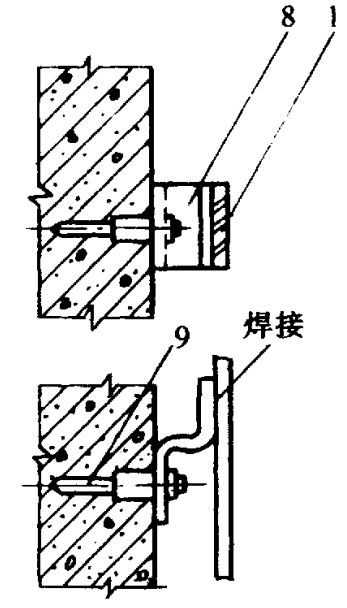
(b)方式二



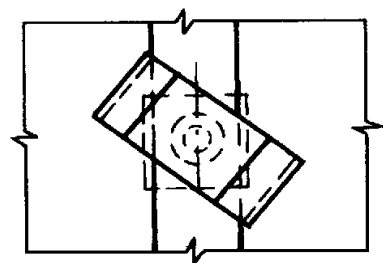
(c)方式三



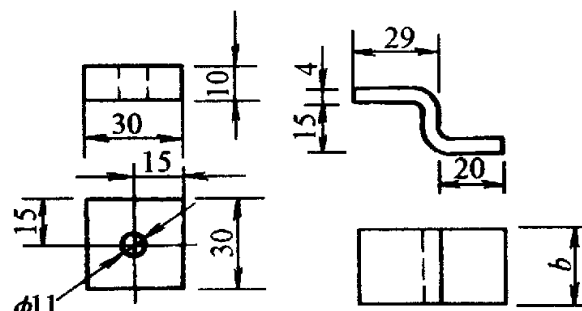
(d)方式四



(e)方式五



(f)卡板安装后

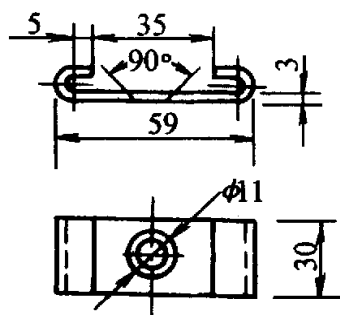


(g)垫片

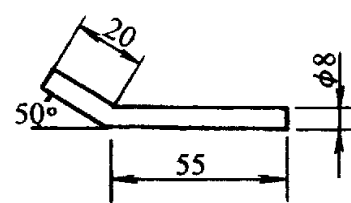
(h)S形卡子

说 明

当混凝土柱外加粉刷层时，接地线的安装位置，亦加粉刷层的厚度。



(i)卡板



(j)圆钢固定钩

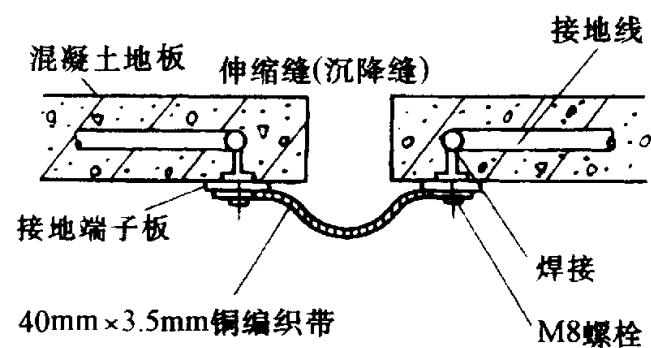
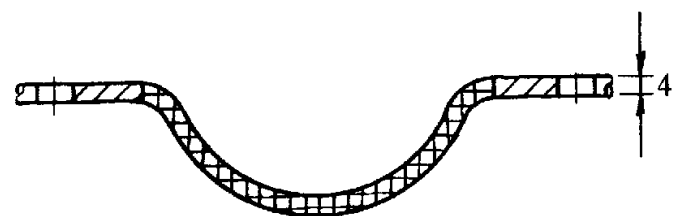
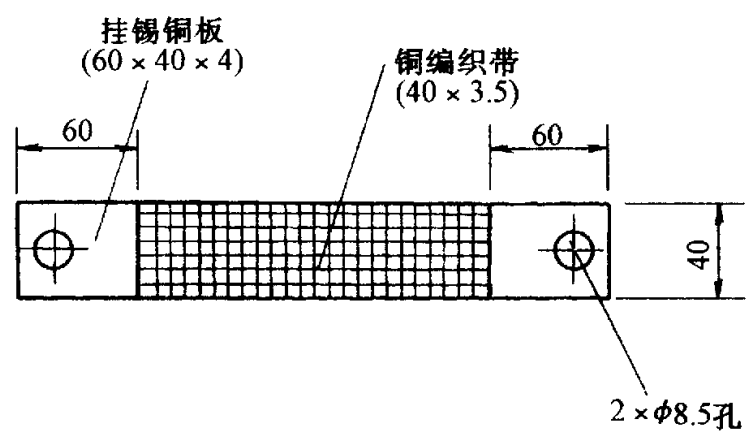
编号	名称	型号及规格
1	接地线	见工程设计
2	垫片	-30×10 L=30
3	卡板	-30×3 L=88
4	塑料胀管螺栓	Φ9×60
5	沉头木螺钉	8×70
6	圆钢固定钩	Φ8 L=75
7	套卡	-15×2 L=2b+1b
8	8形卡子	-b×4 L=64
9	射钉	M8 L=35 d=8

图名

接地线过建筑物伸缩(沉降)缝安装方法

图号

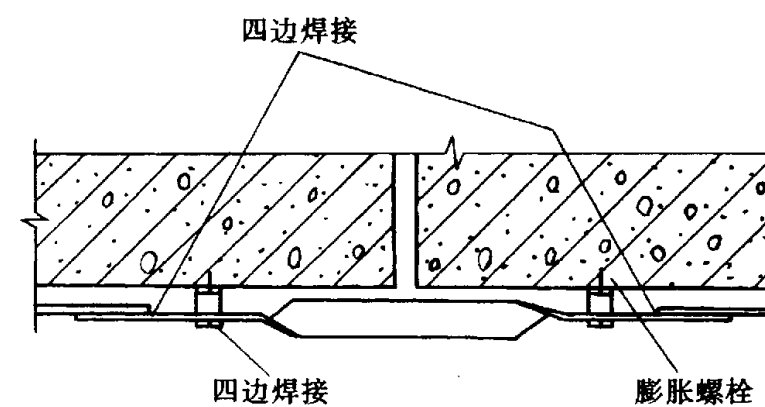
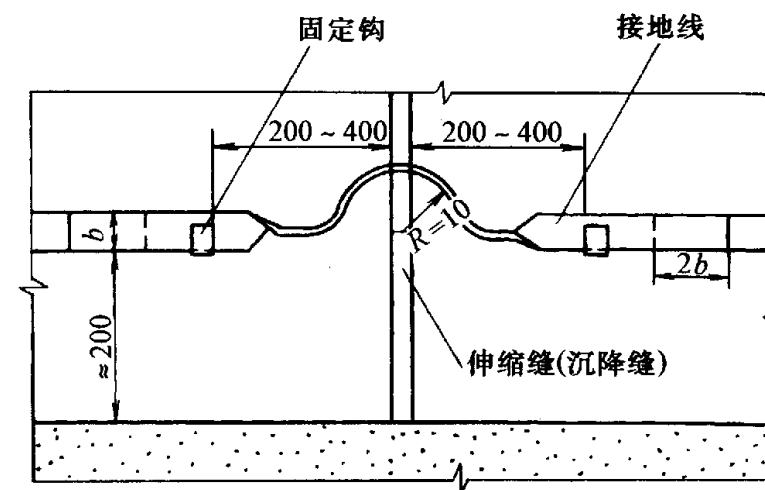
DQ 8-19



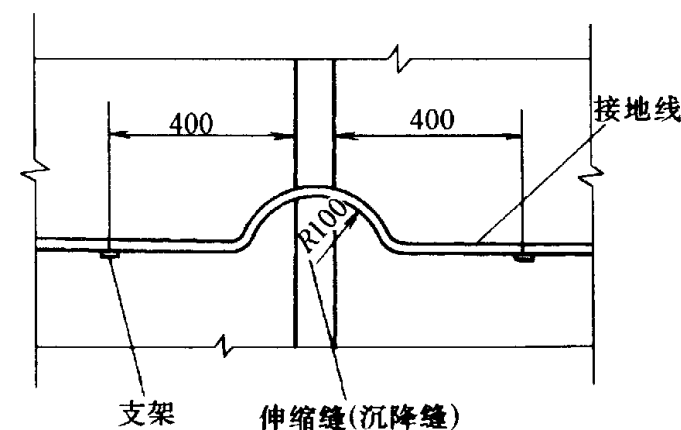
1. 使用 JG、JFG 系列接地端子板过伸缩(沉降)缝安装方法

说 明

接地线、卡子应作热镀锌处理。



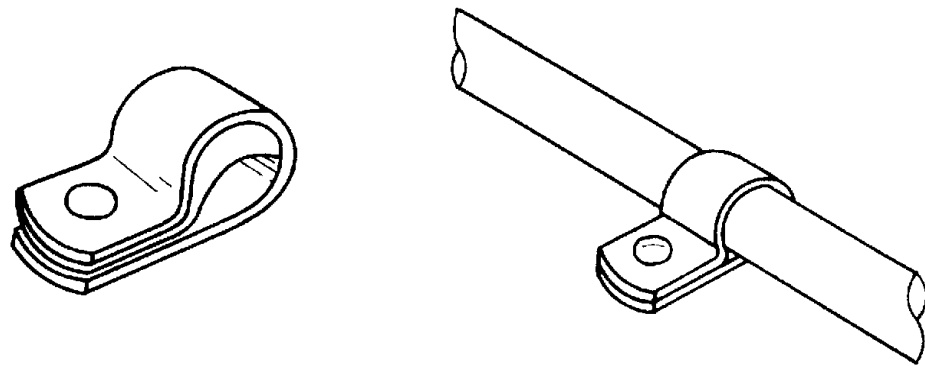
(a) 方式一



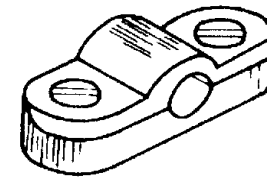
(b) 方式二

2. 使用扁钢接地线过伸缩(沉降)缝安装方法

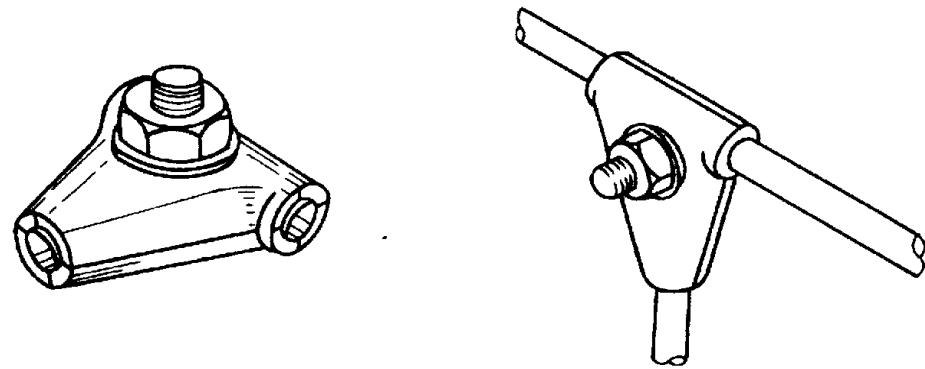
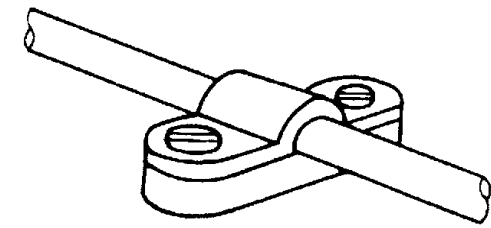
图名 接地圆钢安装方法 图号 DQ 8—20



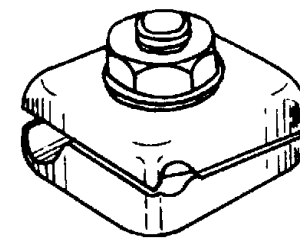
(a) 单边接地卡安装方法



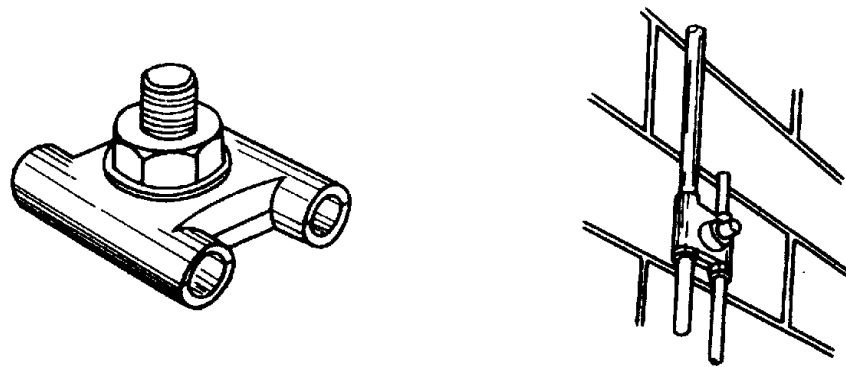
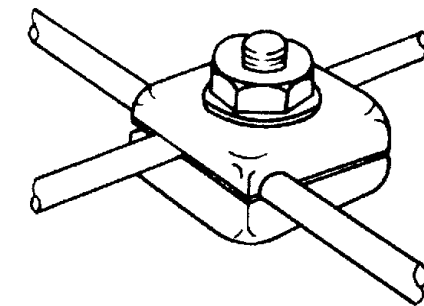
(b) 双边接地卡安装方法



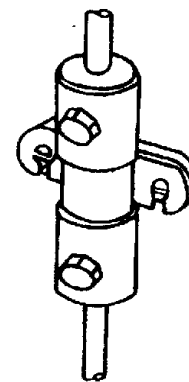
(c) T形接地卡安装方法



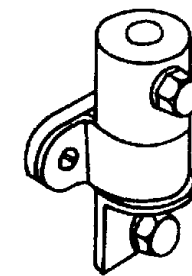
(d) 十字形接地卡安装方法



(e) 接地线连接卡安装方法(一)



(f) 接地线连接卡安装方法(二)



(g) 接地圆钢与扁钢连接卡安装

说 明

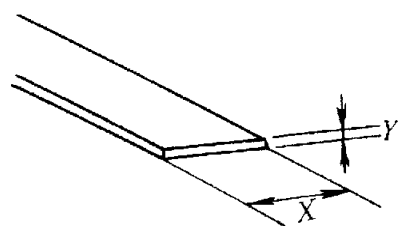
接地圆钢固定点间距为：水平直线段应为 0.5~1.5m；垂直安装宜为 1.5~2m，转弯为 0.3~0.5m。

图名

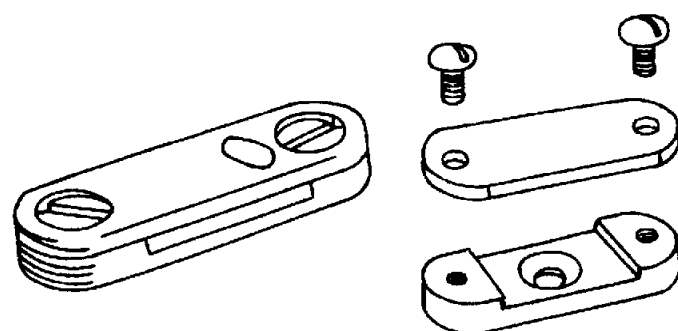
接地铜带安装方法

图号

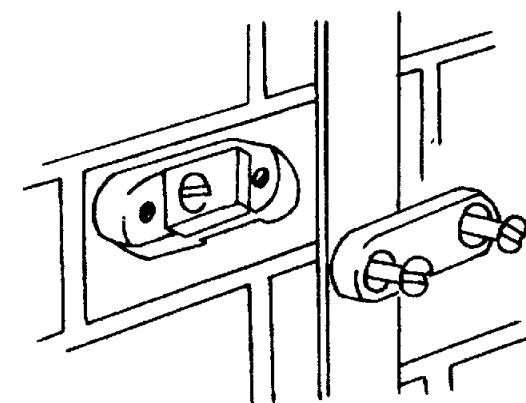
DQ 8—21



接地铜带



(a)一字形铜带卡



(b)先将铜带卡底座固定在墙上

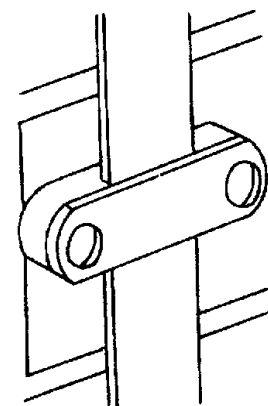
1. 接地铜带及钢带卡规格表 (mm)

名称	型号	宽 X	厚 Y
接地铜带	TC030	25	3
	TC040	25	6
	TC080	50	6
一字形铜带卡	CP210	25	3
	CP220	25	6
	CP260	50	6
十字形钢带卡	CT105	25	3
	CT110	25	6
	CT115	50	6

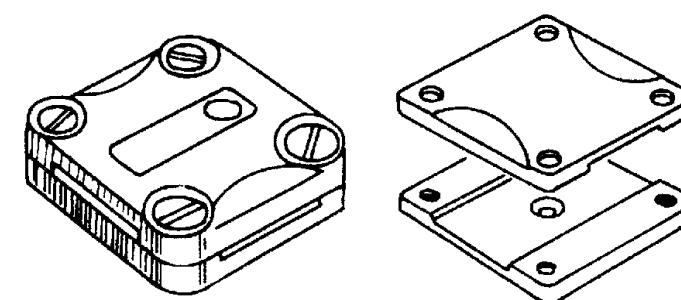
说 明

1. 接地铜带卡安装时，先将卡底座用塑料胀管及螺钉等固定在墙上，再用卡面盖固定接地铜带，铜带接长及转角连接应十字形铜带卡安装。

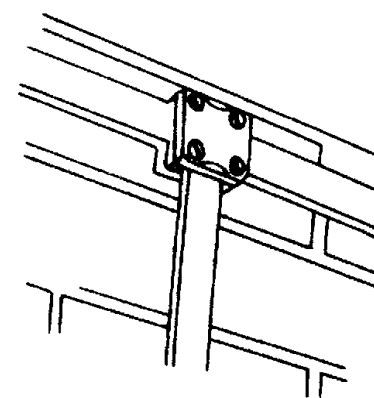
2. 接地铜带固定点间距为 1m。



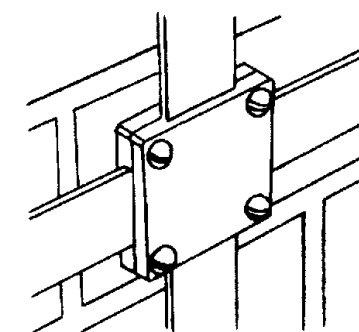
(c)安装铜带卡面盖



(a)十字形铜带卡



(b)T字形安装

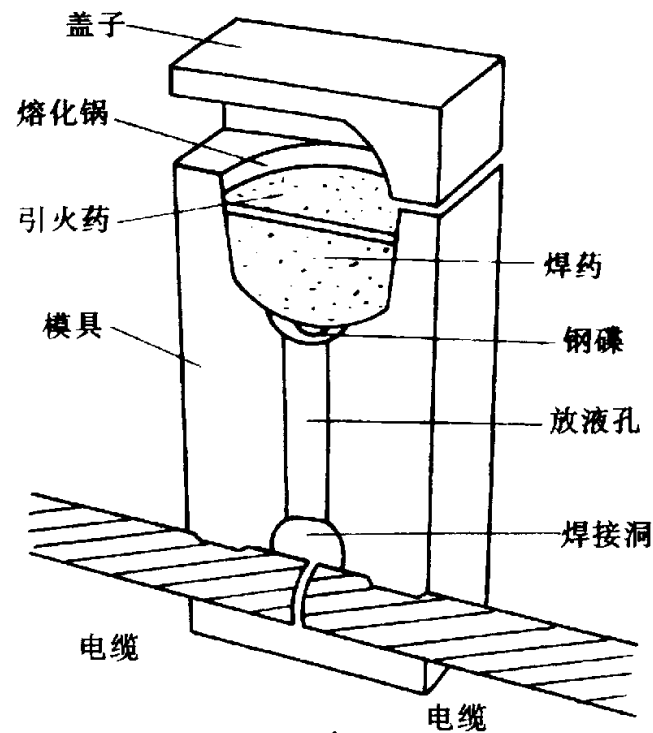


(c)十字形安装

2. 一字形铜带卡安装方法

3. 十字形铜带卡安装方法

图名 放热式焊接接地安装方法 ① 图号 DQ 8—22

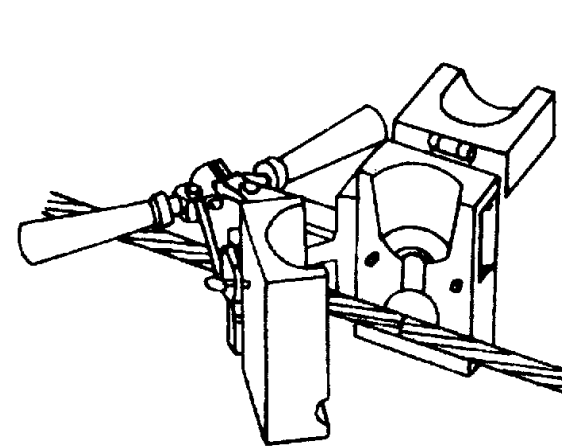


1. 放热式焊接构造图

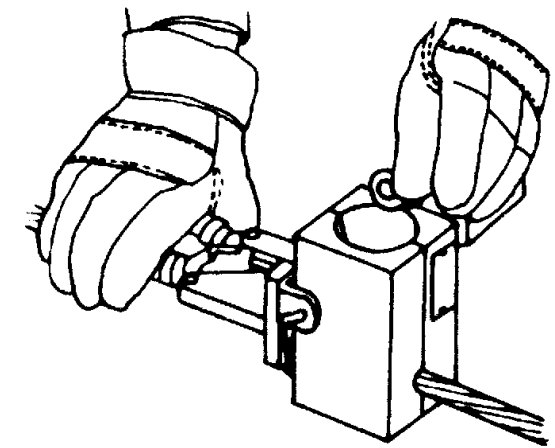
说 明

放热式焊接可实现铜和铜、铜和钢铁之间的焊接，此焊接简单方便，易于操作，整个过程不需要外部的热源和动力。放热式焊接可用于接地电缆与电缆、电缆与接地极、电缆与钢筋、电缆与铸铁等的焊接。

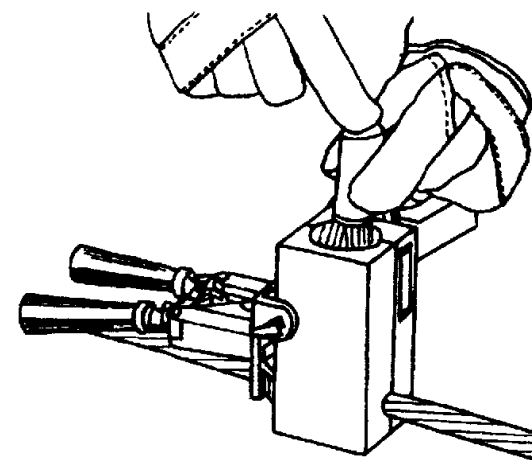
焊接时通过焊药中的铝放热反应跟氧化铜的化学反应产生了液体铜和氧化铝渣。铝渣浮到表面，此时钢碟熔化，使得液体铜流进焊接洞，液体铜随之固化。拿掉模具焊接过程完成，这一过程只需数秒即可完成。



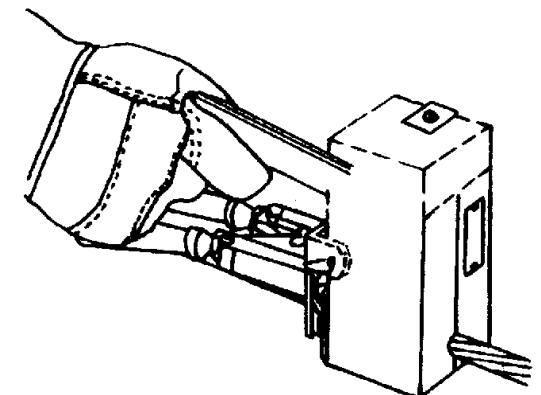
(a) 把电缆擦干净，电缆末端放入模具。



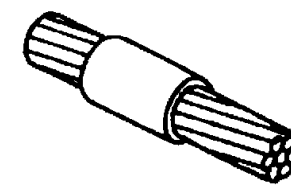
(b) 扣紧把手以固定模具，把金属盘放入模具内



(c) 把焊药倒入模具中，将引燃剂撒在焊药及模具边上。



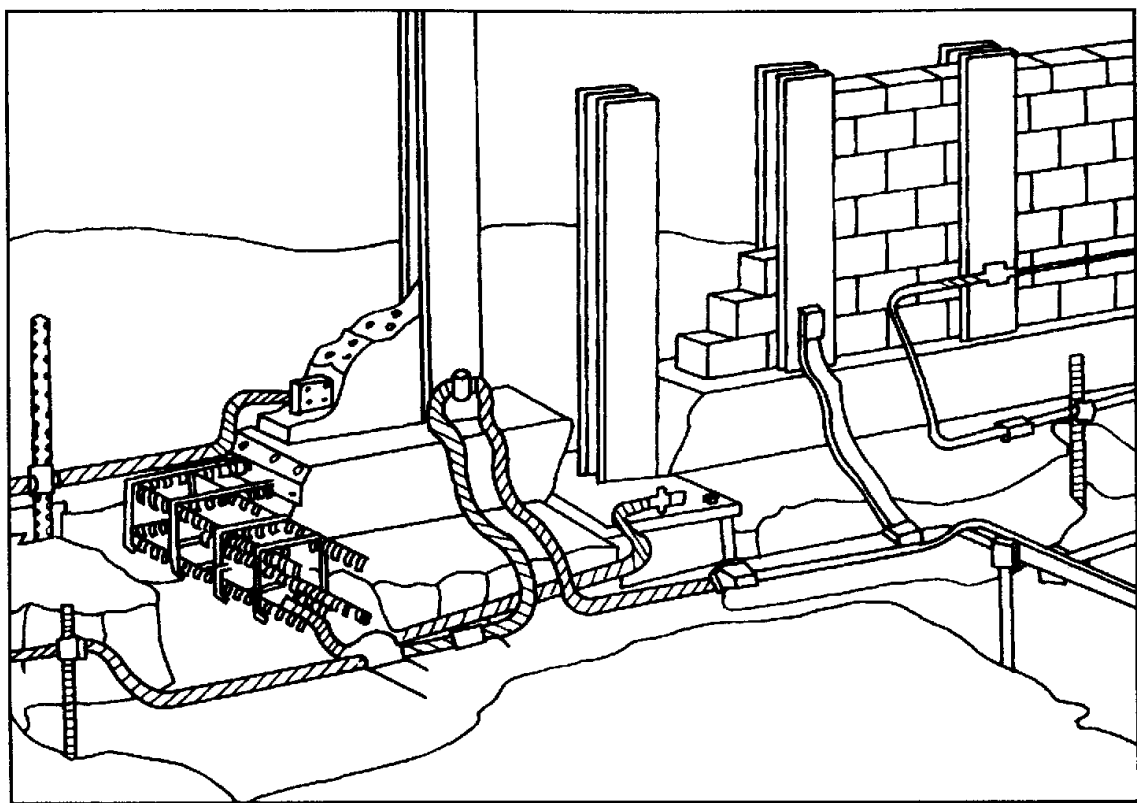
(d) 盖上盖子并点火，在金属凝固之后，将模具打开，清除熔渣，焊接完成。



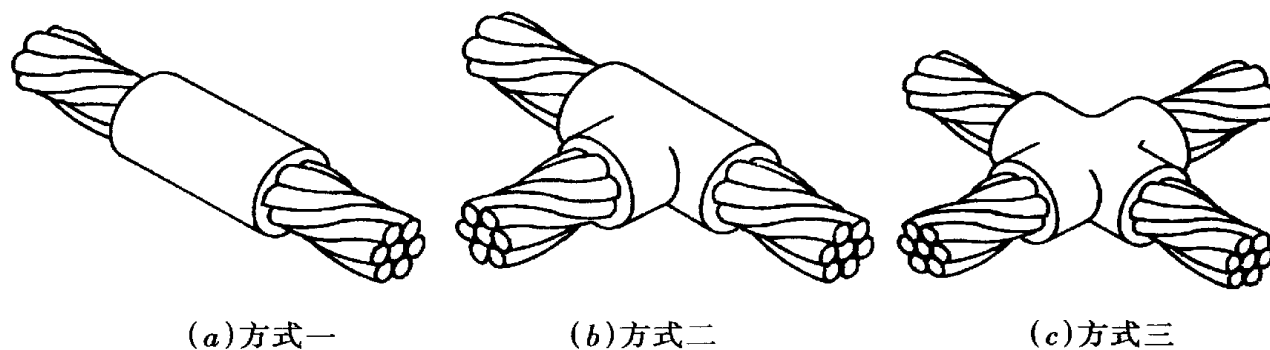
(e) 完成放热式焊接

2. 放热式焊接的步骤

图名 放热式焊接接地安装方法 (2) 图号 DQ 8-23



1. 放热式焊接接地示意图

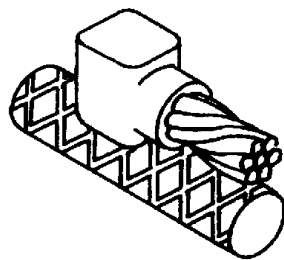


(a) 方式一

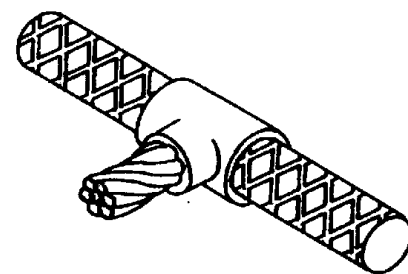
(b) 方式二

(c) 方式三

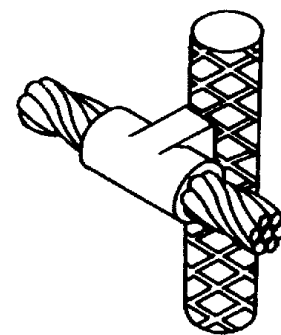
2. 电缆与电缆焊接方法



(a) 方式一



(b) 方式二

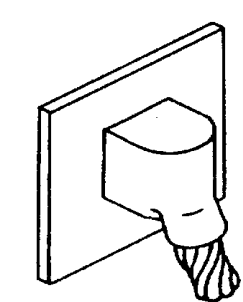


(c) 方式三

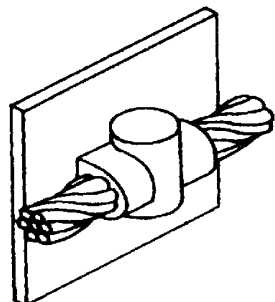
3. 电缆与钢筋焊接方法

说 明

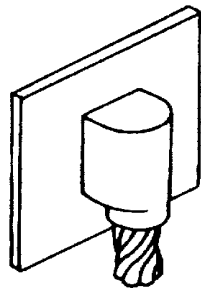
1. 放热式焊接有多种模具供选用, 用于完成不同形式的焊接。
2. 放热式焊接不用外部电力或热力, 只需要材料、模具、焊接金属、工具和辅助设备, 设备重量轻, 携带方便, 操作简单, 节省在现场作业时间。
3. 焊接处导电能力与该导线相同, 不会随时间而老化和损坏。



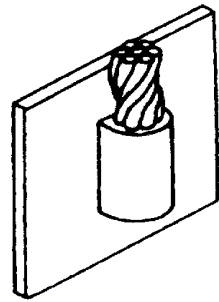
(a) 方式一



(b) 方式二

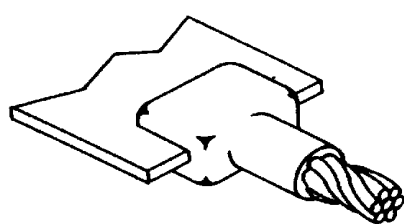


(c) 方式二

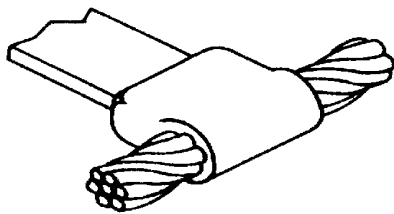


(d) 方式四

4. 电缆与钢板焊接方法

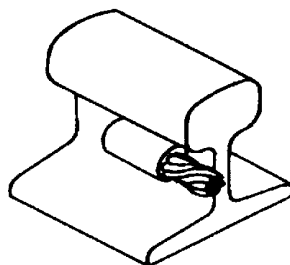


(a) 方式一

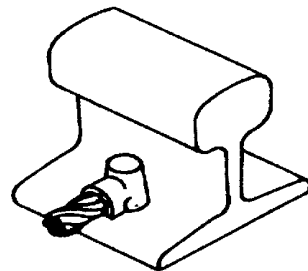


(b) 方式二

5. 电缆与钢带焊接方法



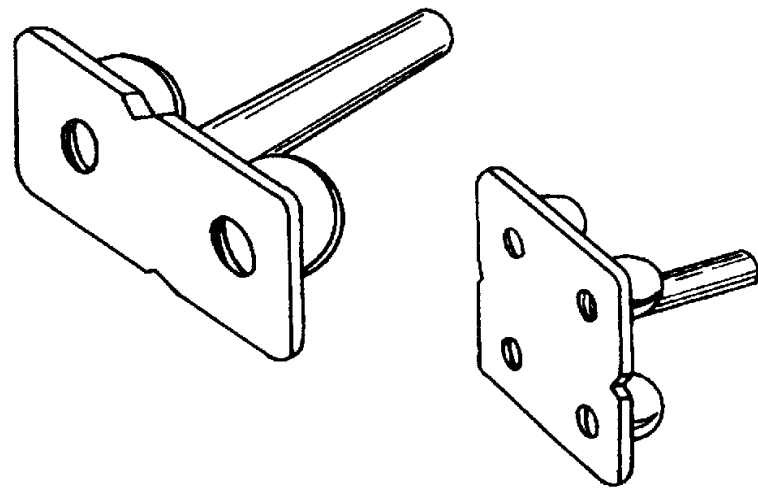
(a) 方式一



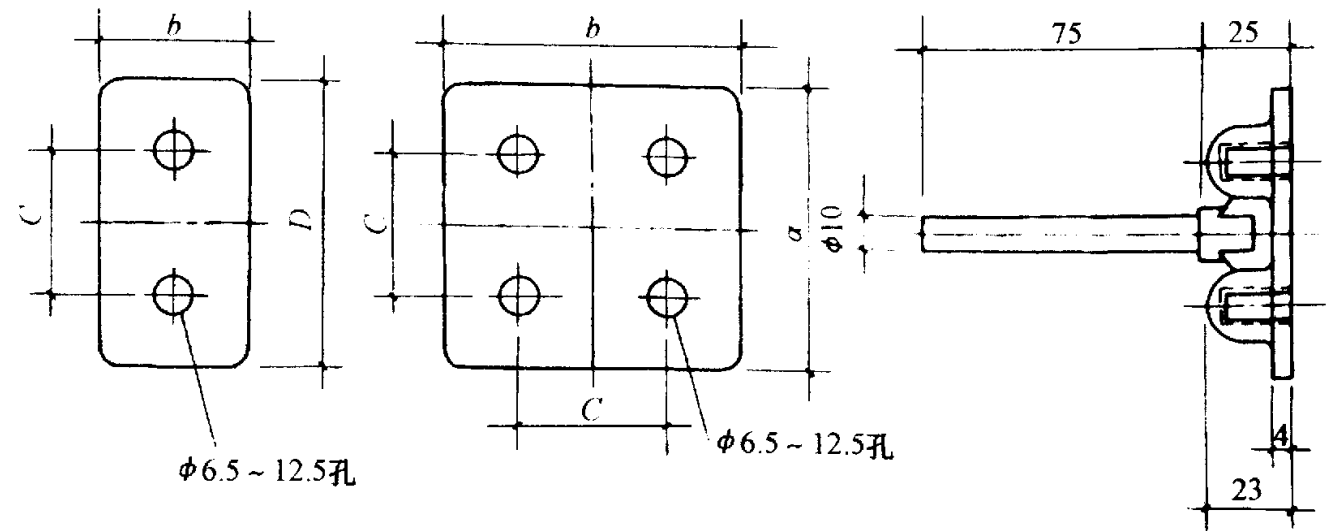
(b) 方式二

6. 电缆与路轨焊接方法

图名 接地端子板安装方法 (1) 图号 DQ 8-24



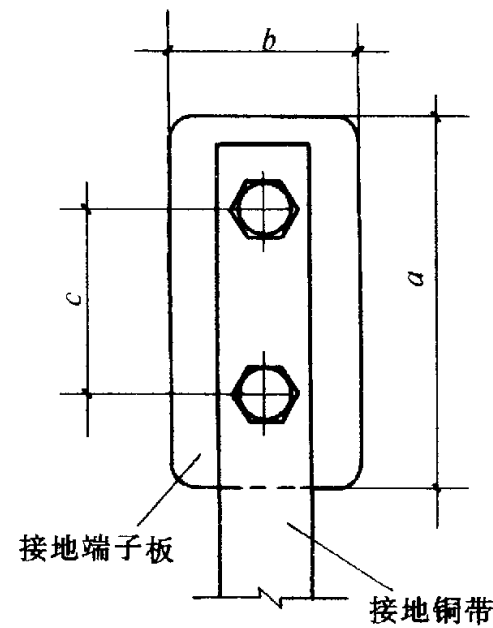
1. 接地端子板规格表



2. 接地端子板外形图

1. 接地端子板规格表

型号	尺寸 (mm)			螺栓		备注
	a	b	c	规格	数量	
JG206	80	40	40	M6	2	适用于 铜线鼻 子或铜 排
JG208	80	40	40	M8	2	
JG210	80	40	40	M10	2	
JG212	80	40	40	M12	2	
JG406	80	80	40	M6	4	
JG408	80	80	40	M8	4	
JG410	80	80	40	M10	4	
JG412	80	80	40	M12	4	
JFG206	80	40	40	M6	2	适和于 扁钢接 地线
JFG208	80	40	40	M8	2	
JFG210	80	40	40	M10	2	
JFG212	80	40	40	M12	2	
JFG406	80	80	40	M6	4	
JFG408	80	80	40	M8	4	
JFG410	80	80	40	M10	4	
JFG412	80	80	40	M12	4	



3. 接地铜带安装方法

说 明

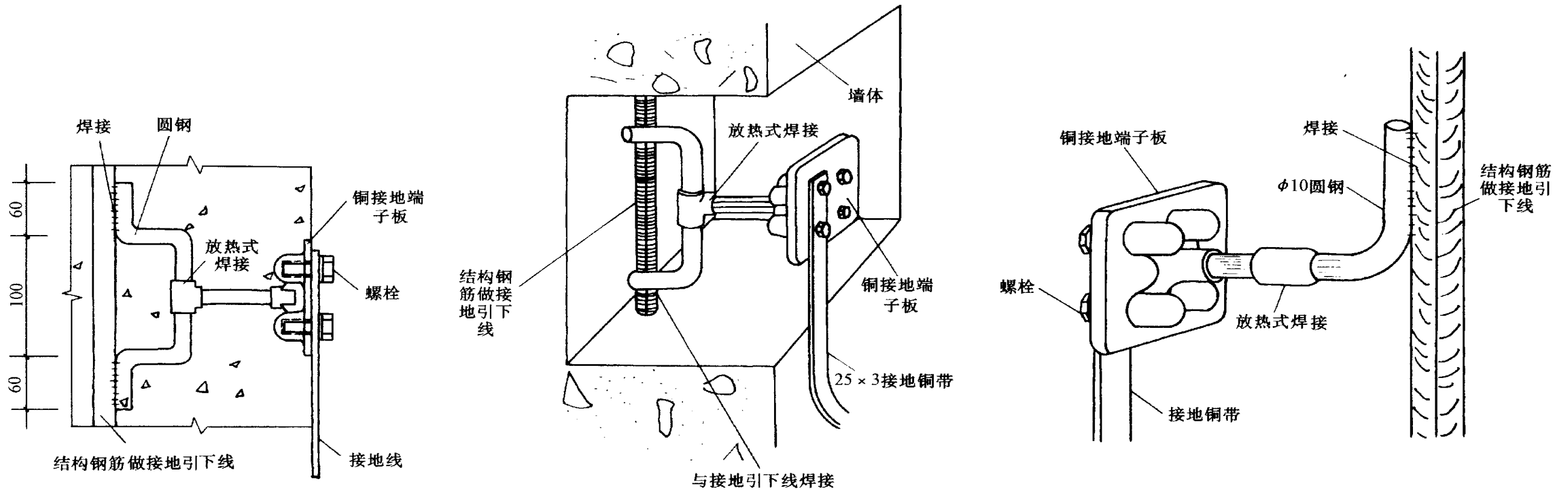
1. JG, JFG 系列接地端子板是适合螺栓连接的系列产品。
2. JG 系列接地端子板采用黄铜铸造成形, 电阻值小于 0.1Ω , 端子板与接地线连接, 预埋在墙 (柱) 中, 作为接地端接点。
3. JG 型端子板与接地引下线焊接可采用专用设备熔焊或用 T107 铜焊条焊接, 施工时端子平面应用胶带等进行保护。
4. JFG 系列接地端子板采用钢铸造成形, 电阻值小于 0.1Ω 端子板与接地线连接, 预埋在墙 (柱) 中, 作为接地端接点。
5. JFG 型端子板与接地引下线连接可采用焊接, 施工时端子平面应用胶带等进行保护。
6. JG 型端子板配用铜螺栓及垫圈 JFG 型端子板配用钢螺栓及垫圈。

图名

接地端子板安装方法 ②

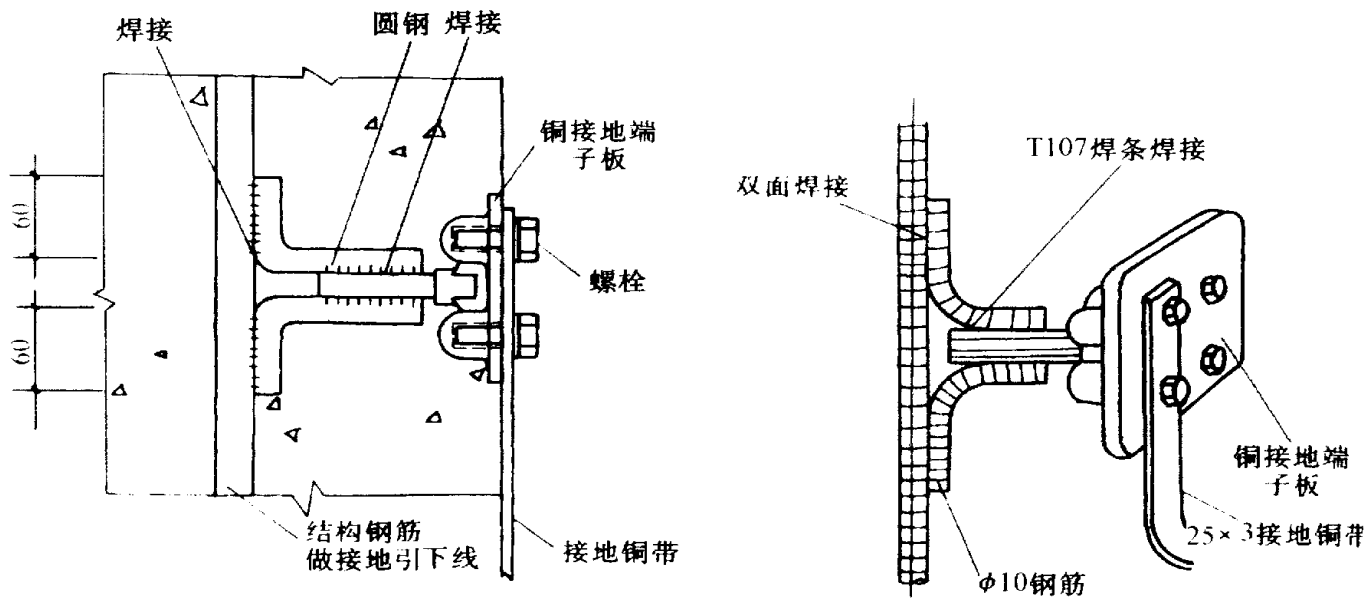
图号

DQ 8—25



1. 接地端子板安装方法(一)

3. 接地端子板安装方法(三)

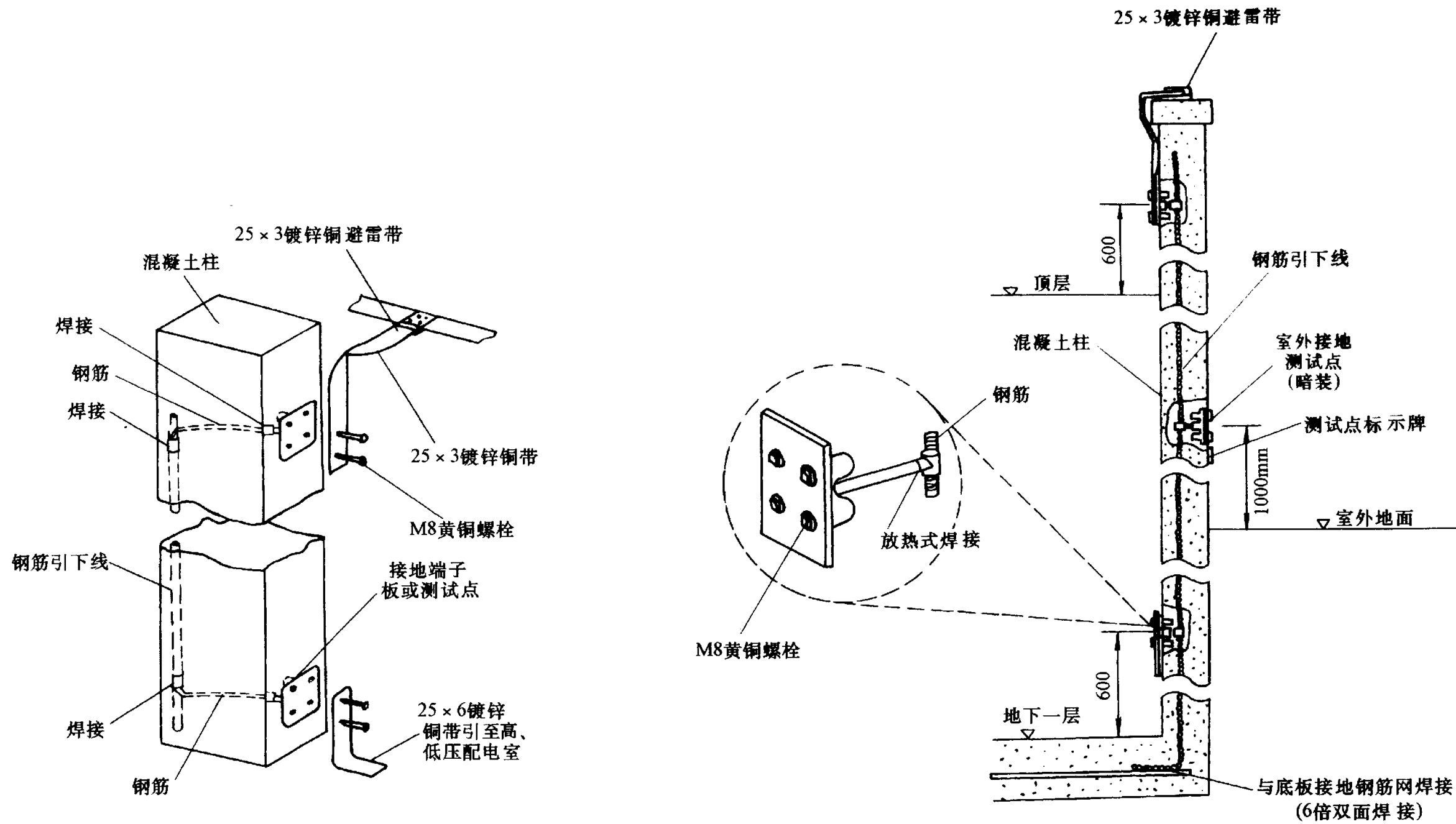


2. 接地端子板安装方法(二)

说 明

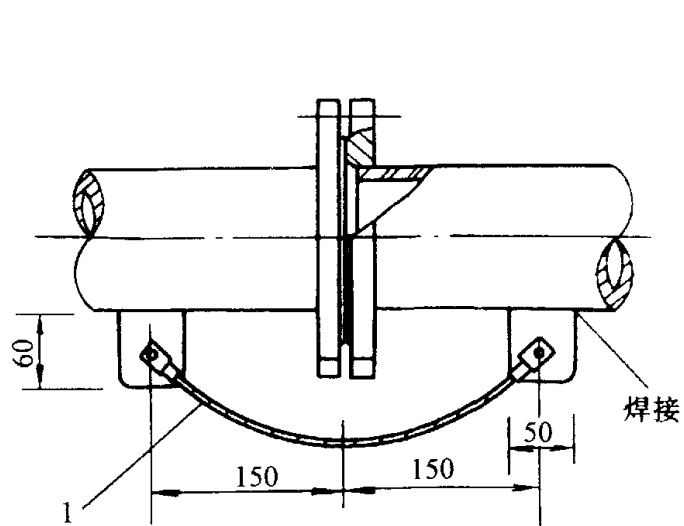
1. 接地端子板可采用铜质或钢质材料，配套的螺栓材质应与之对应。
2. 接地端子板与柱内主筋焊接相连，同种金属材料之间联结采用普通焊接，铜与钢之间焊接应采用放热式焊接或 107 铜焊条焊接。
3. 接地端子板预埋在墙（柱）中，与墙面（或柱面）相平。施工时端子平面应用胶膜保护。

图名 防雷引下线及接地端子板安装方法 图号 DQ 8—26

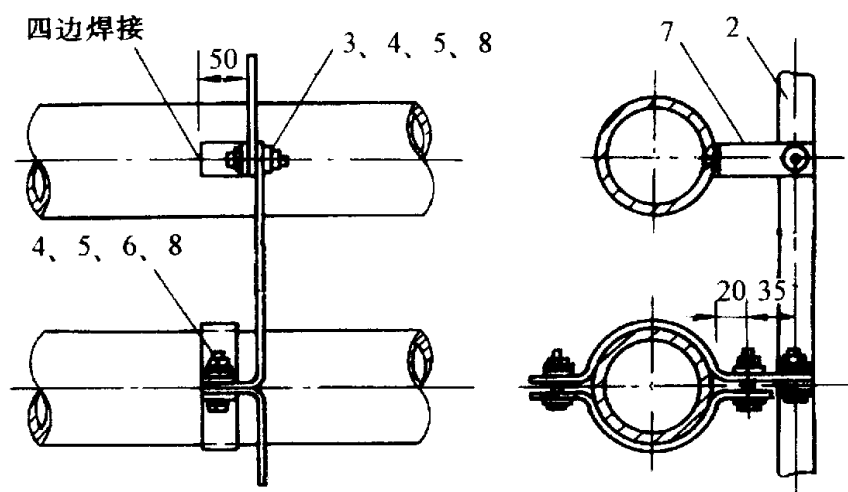


1. 防雷引下线及接地端子板安装示意图

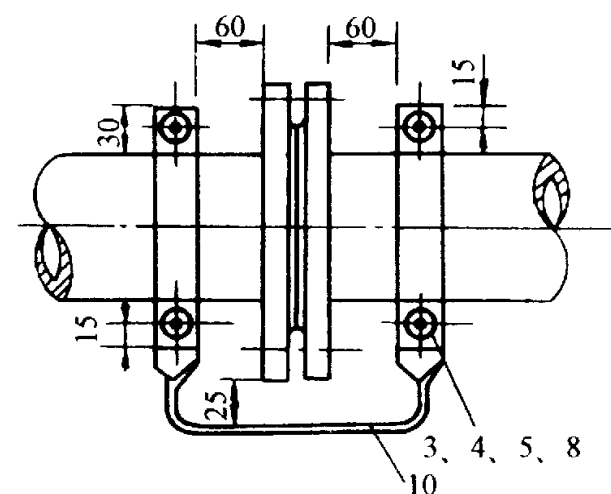
2. 防雷引下线及接地端子板安装方法



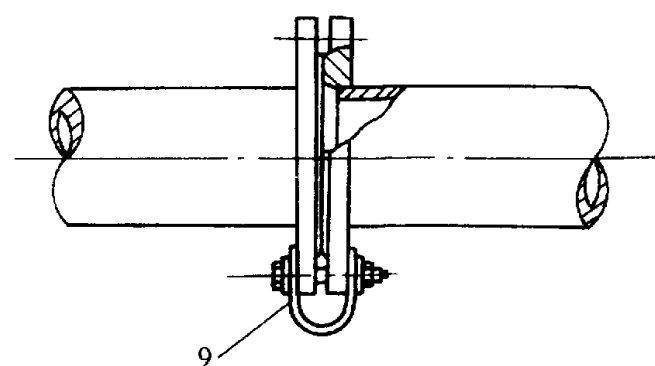
1. 固定式法兰盘跨接地方法(一)



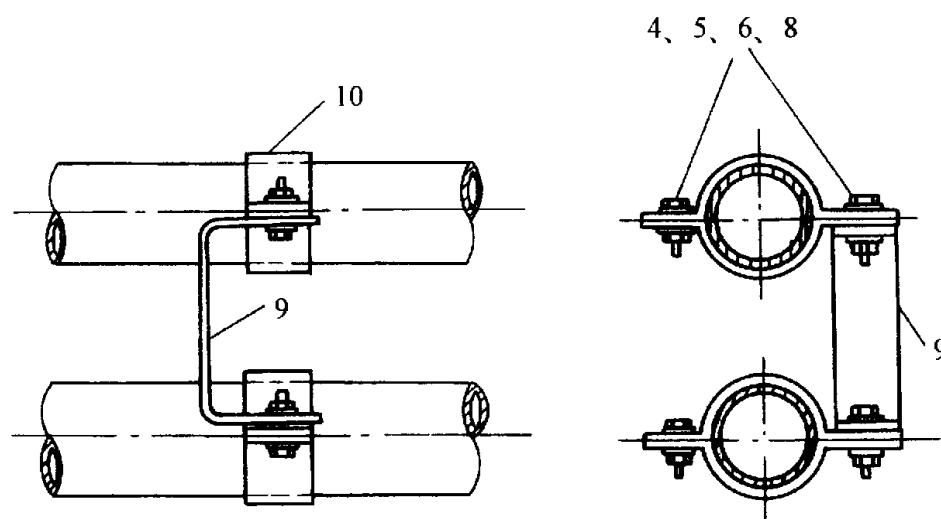
3. 钢管平行敷设跨接地方法(一)



5. 不锈钢管法兰盘跨接地安装



2. 固定式法兰盘跨接地方法(二)



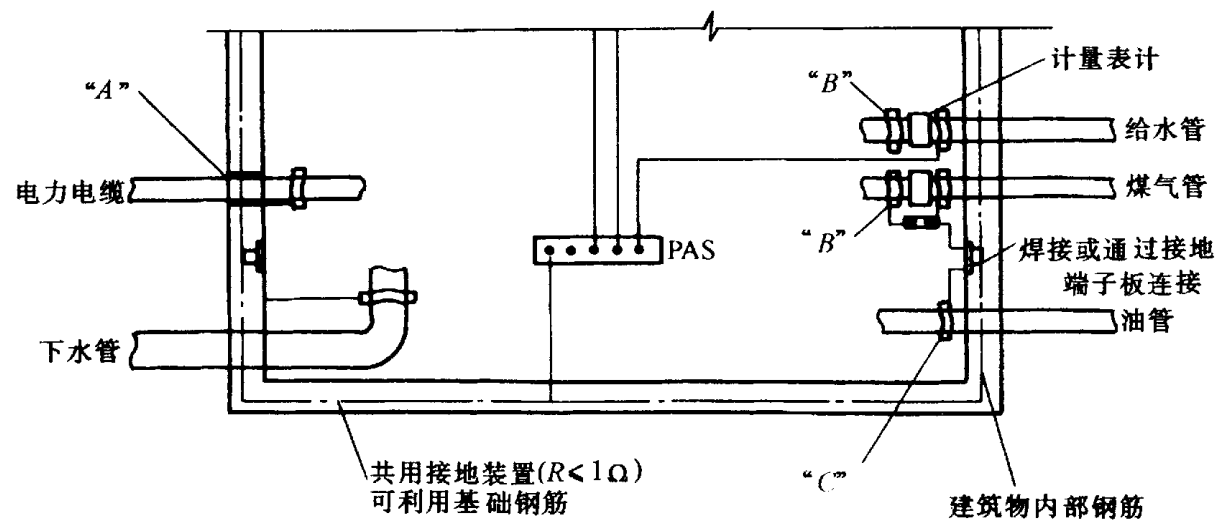
6. 钢管平行敷设跨接地方法(二)

说 明

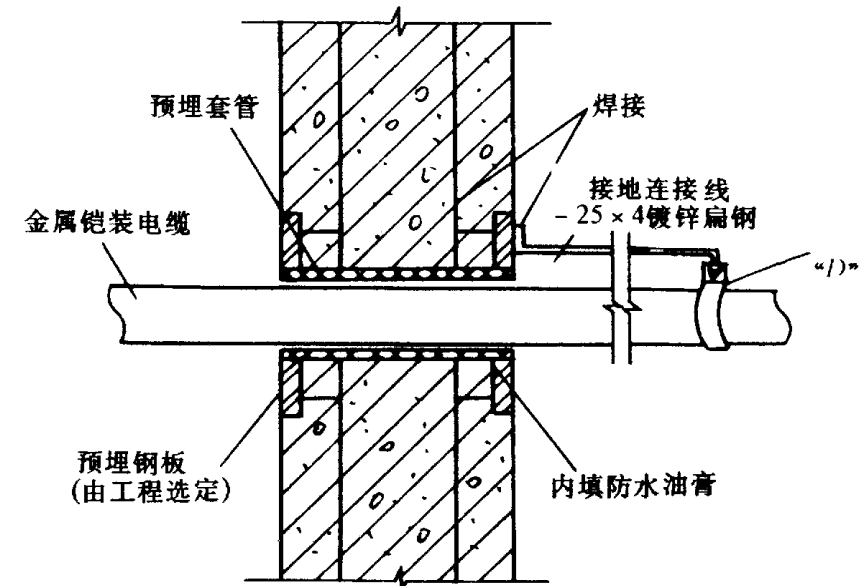
1. 设备管线可采用铜带或钢带作接地线，钢带及管卡应作热镀锌处理。
2. 设备管线表面如有油漆等涂层，应将与接地线压接处的管道表面去掉涂层后再进行安装，以保证电气的可靠连通。

编号	名称	型号及规格
1	跨接线	RV-6mm ²
2	接地线	见工程设计
3	螺栓	M10×30 镀锌
4	螺母	M10 镀锌
5	垫圈	Φ10 镀锌
6	螺栓	M10×35 镀锌
7	连接片	-25×4
8	弹簧垫圈	Φ10 镀锌
9	跨接线	-25×4
10	跨接线和卡箍	-25×4

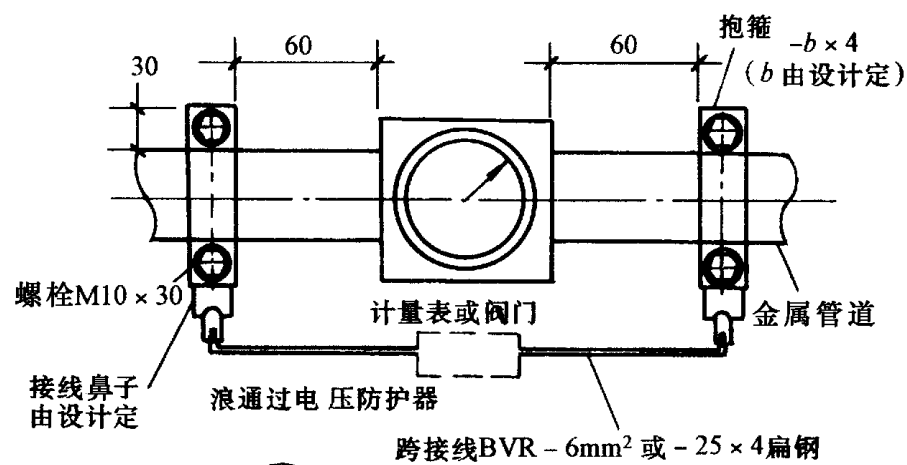
图名 管件防静电跨接地安装方法 (2) 图号 DQ 8-28



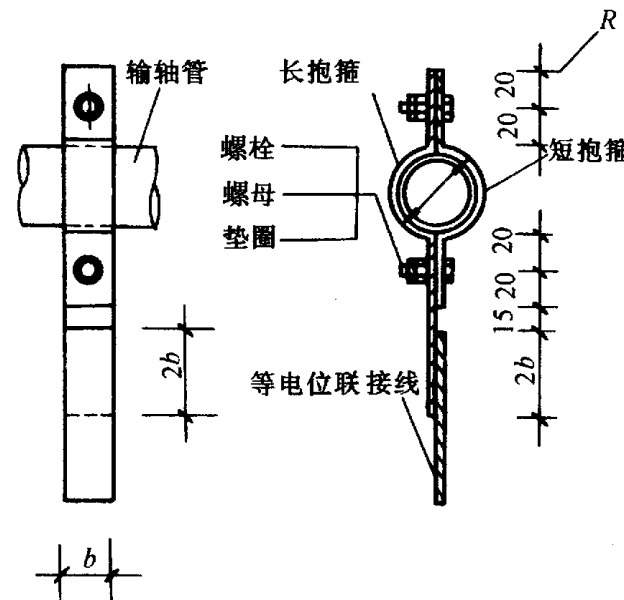
各种管线防雷等电位安装平面示意图



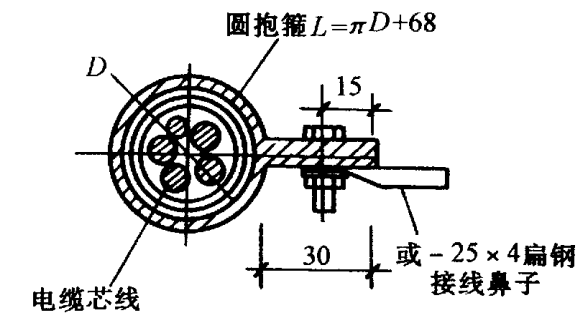
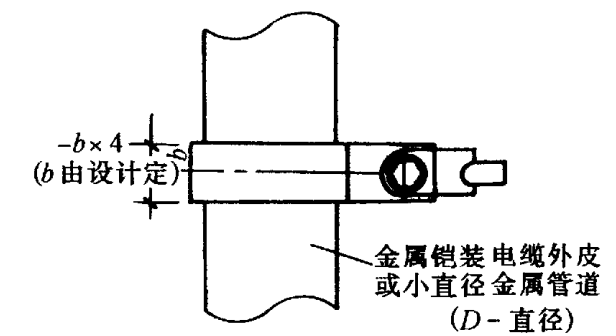
A 电缆(电力、信号)进户等电位安装方法



B 计量表或阀门等电位安装方法



C 输油管等电位安装方法

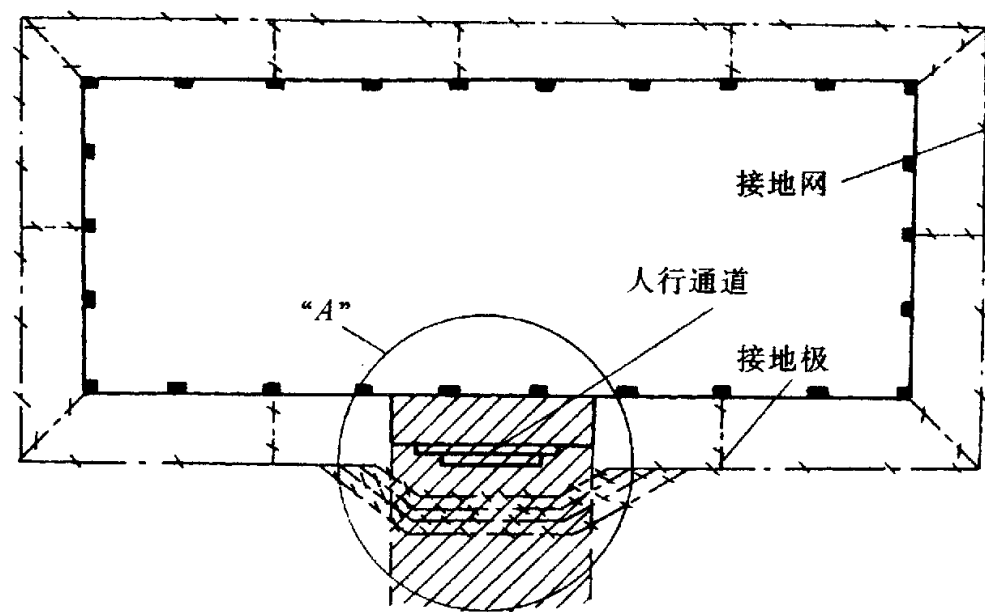


D 大样图

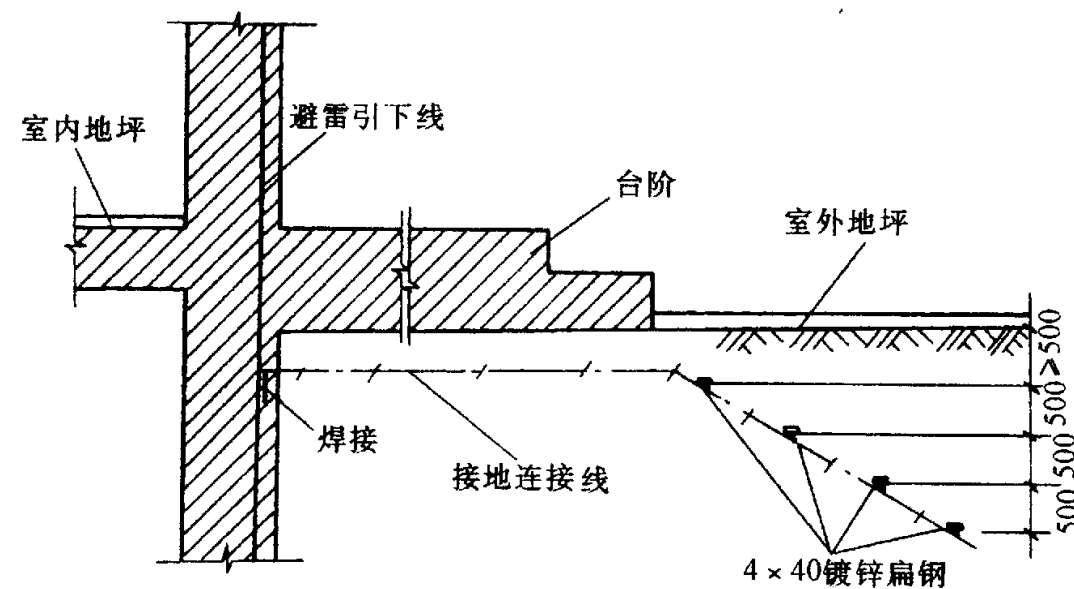
说明

抱箍与管道接触处的接触表面须刮拭干净，安装完毕后刷防护漆，抱箍内径等于管道外径。

图名 建筑物人行通道均压带安装方法 图号 DQ 8—29



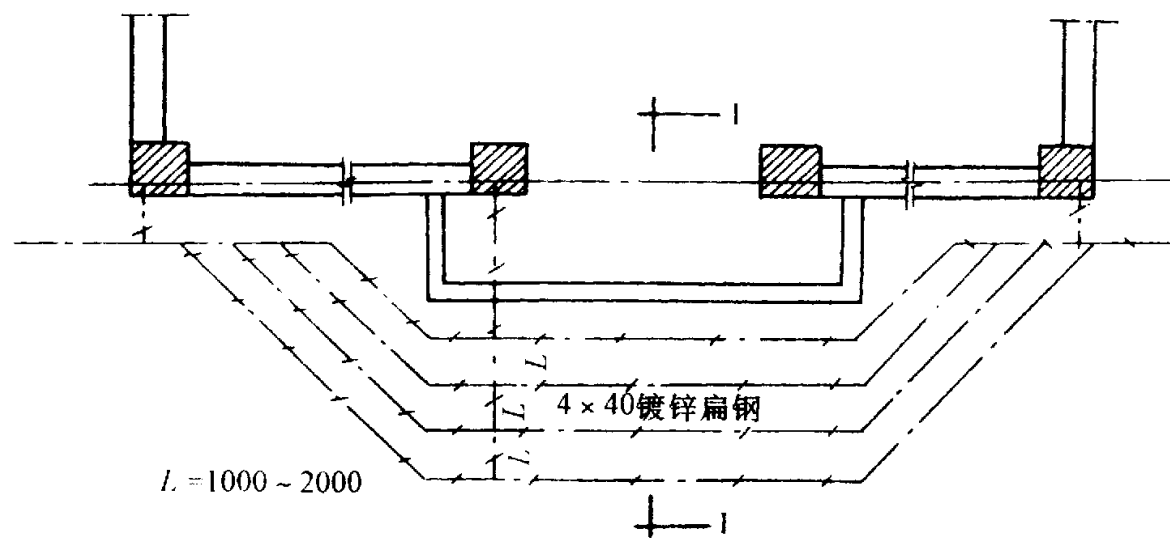
建筑物人行通道均压带做法平面图



1-1 剖面

说 明

- 1 为降低雷击时的跨步电压，防直击雷的接地装置应与建筑物的出入口及人行道保持 3m 以上的距离。当距离小于 3m 时，可采用本图“帽檐式”均压带的做法。
- 2 “帽檐式”均压带与柱内避雷引下线的连接应采用焊接，其焊接面应不小于截面的 6 倍。地下焊接点应做防腐处理。
- 3 “帽檐式”均压带的长度可依建筑物的出入口宽度确定。
- 4 当接地装置的埋设地点距建筑物入口或人行道小于 3m 时，应在接地装置上面敷设 50~80mm 厚的沥青层，其宽度应超过接地装置 2m。



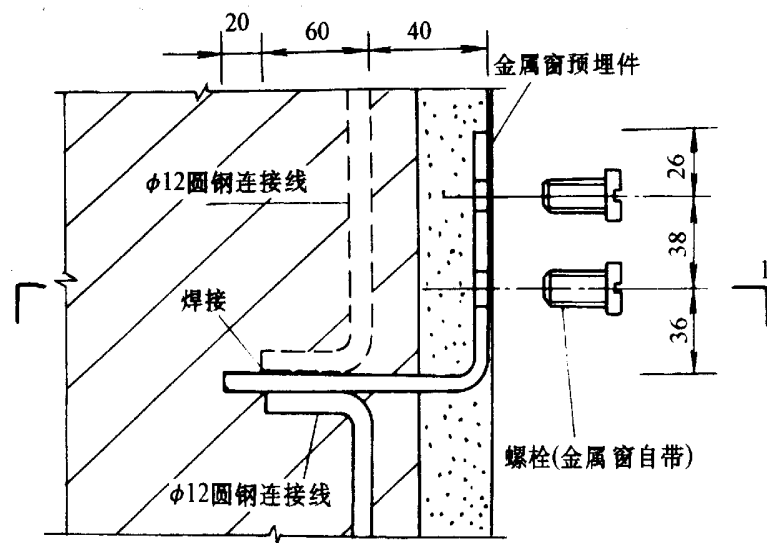
A 帽檐式均压带位置尺寸图

图名

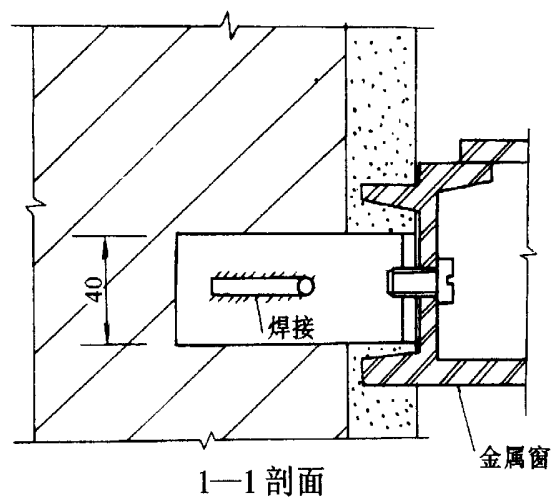
金属门窗接地安装方法

图号

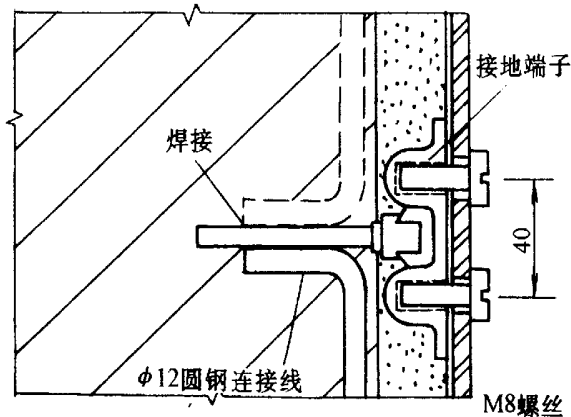
DQ 8-30



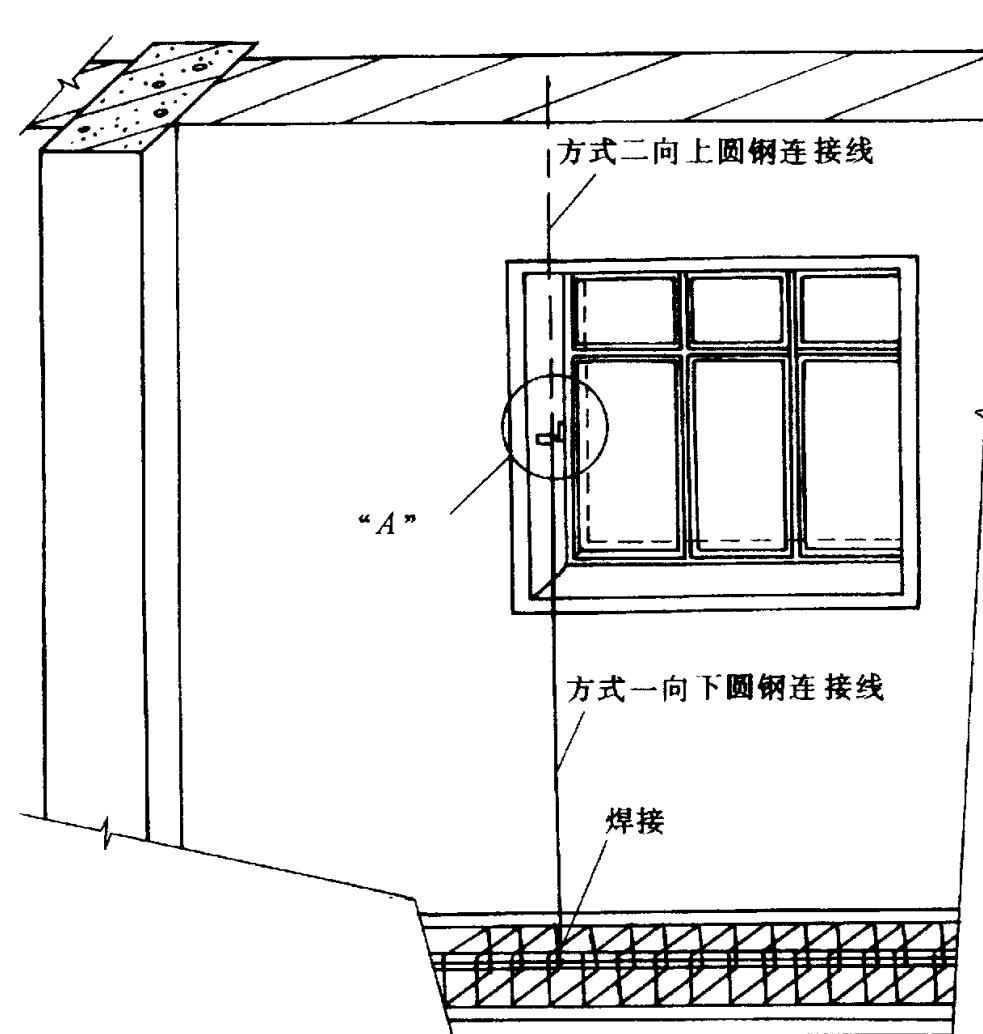
A 大样图(方式一)



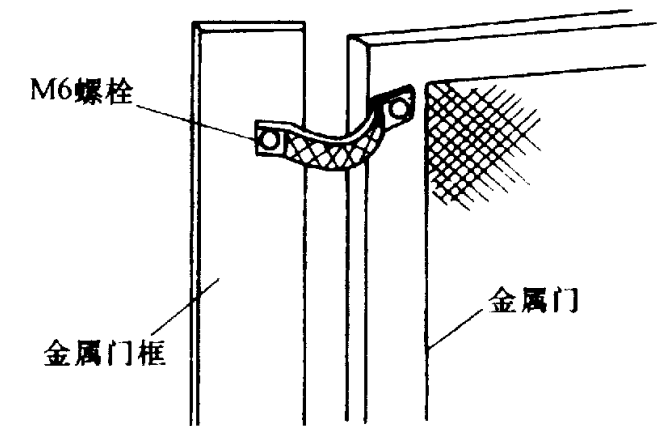
1-1 剖面



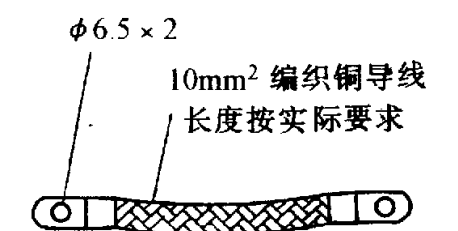
A 大样图(方式二)



1. 金属窗接地安装方法



(a) 安装方法



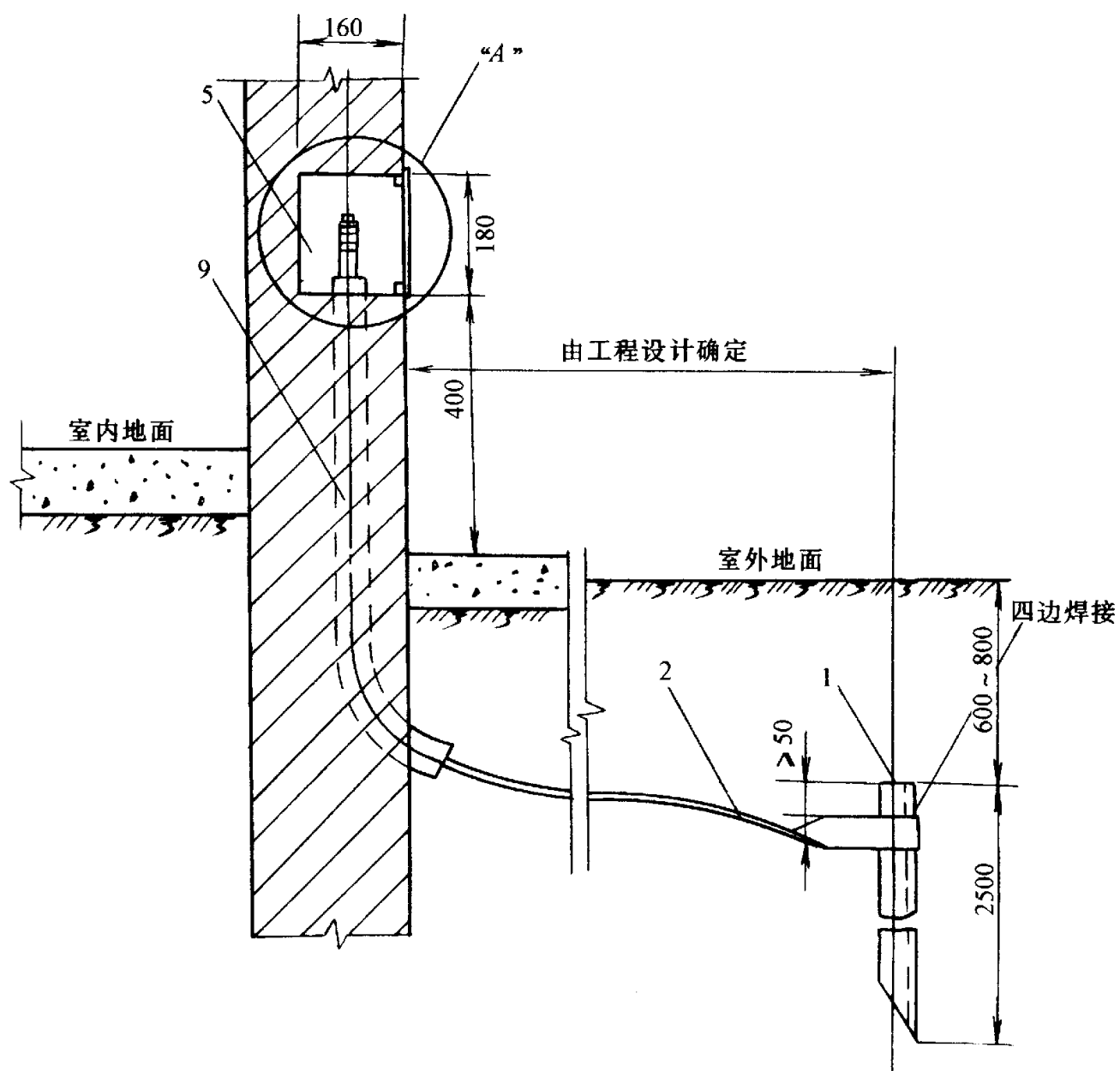
(b) 软编织导线

2. 金属门接地安装方法

说 明

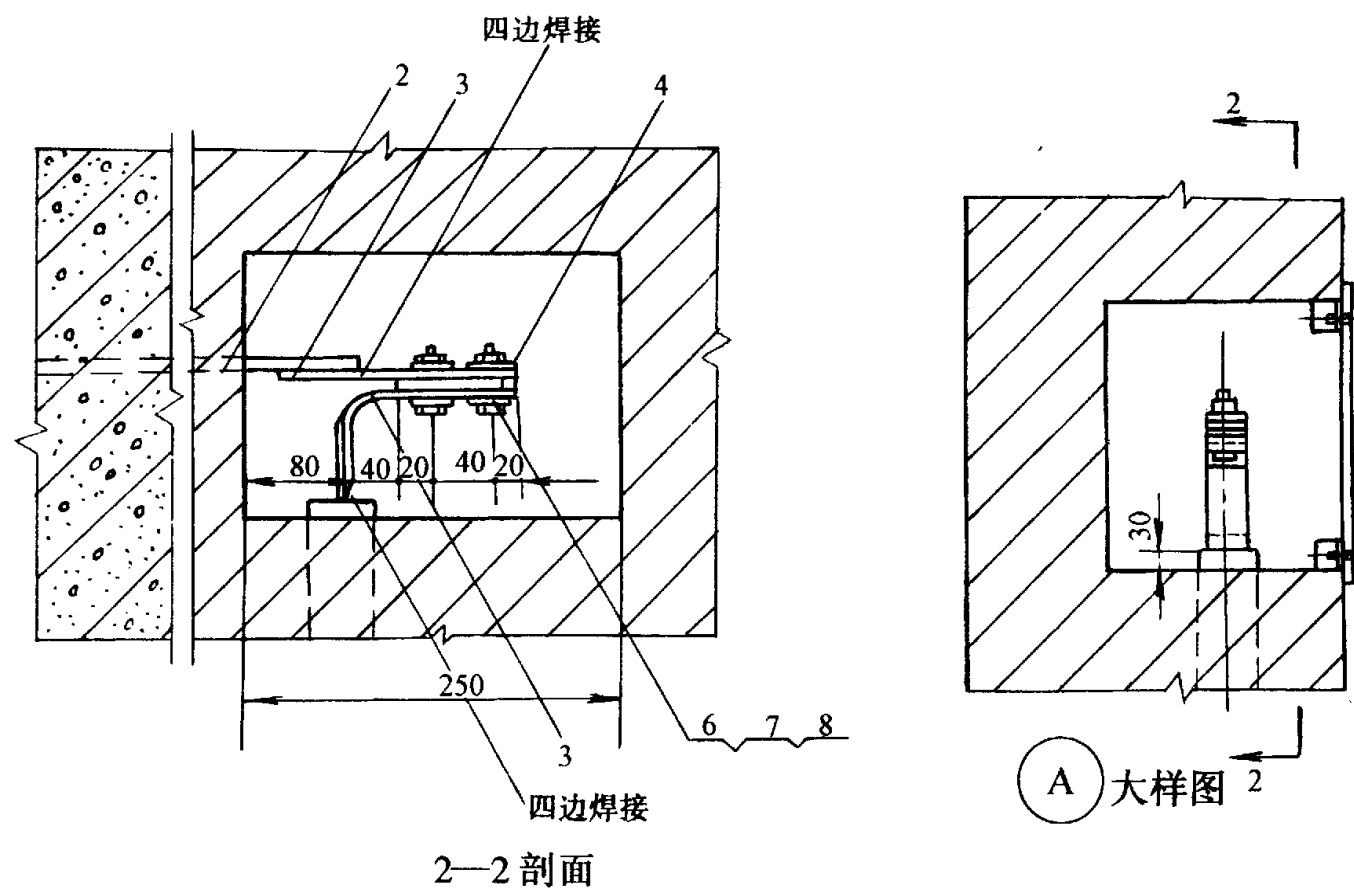
1. 高层建筑按有关标准规定, 30m 以上金属窗做接地, 但特殊要求时, 所有金属都做接地 (由工程设计决定)。
2. 由于金属窗型材几何尺寸繁多, 具体接地线预留在何位置, 几个点由工程设计决定。
3. 配合土建施工时, 在接地干线焊出一根 (数根) 钢筋头即可。
4. 金属门框需与接地干线连接。

图名 暗接地线与暗检测点安装方法 图号 DQ 8—31



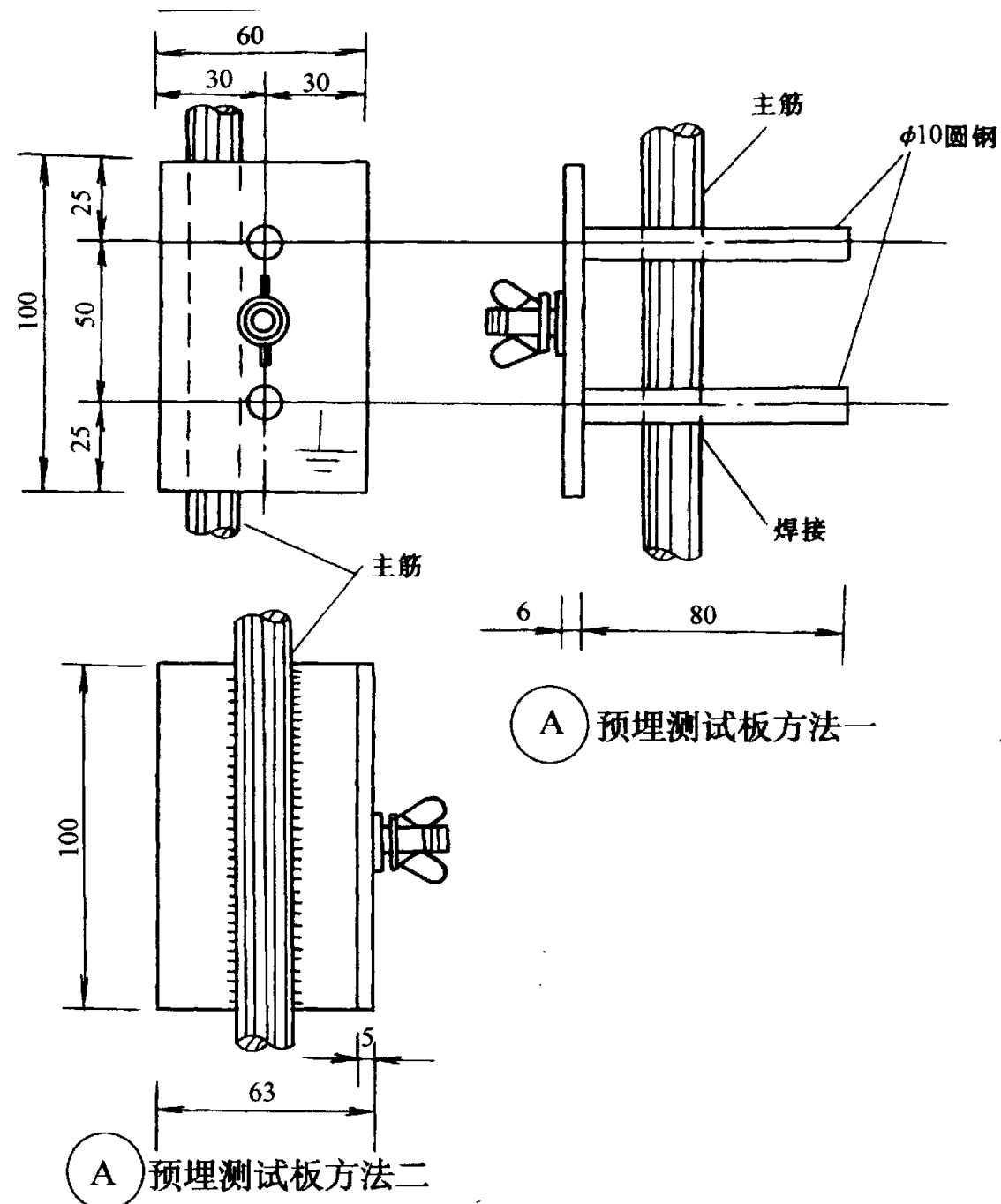
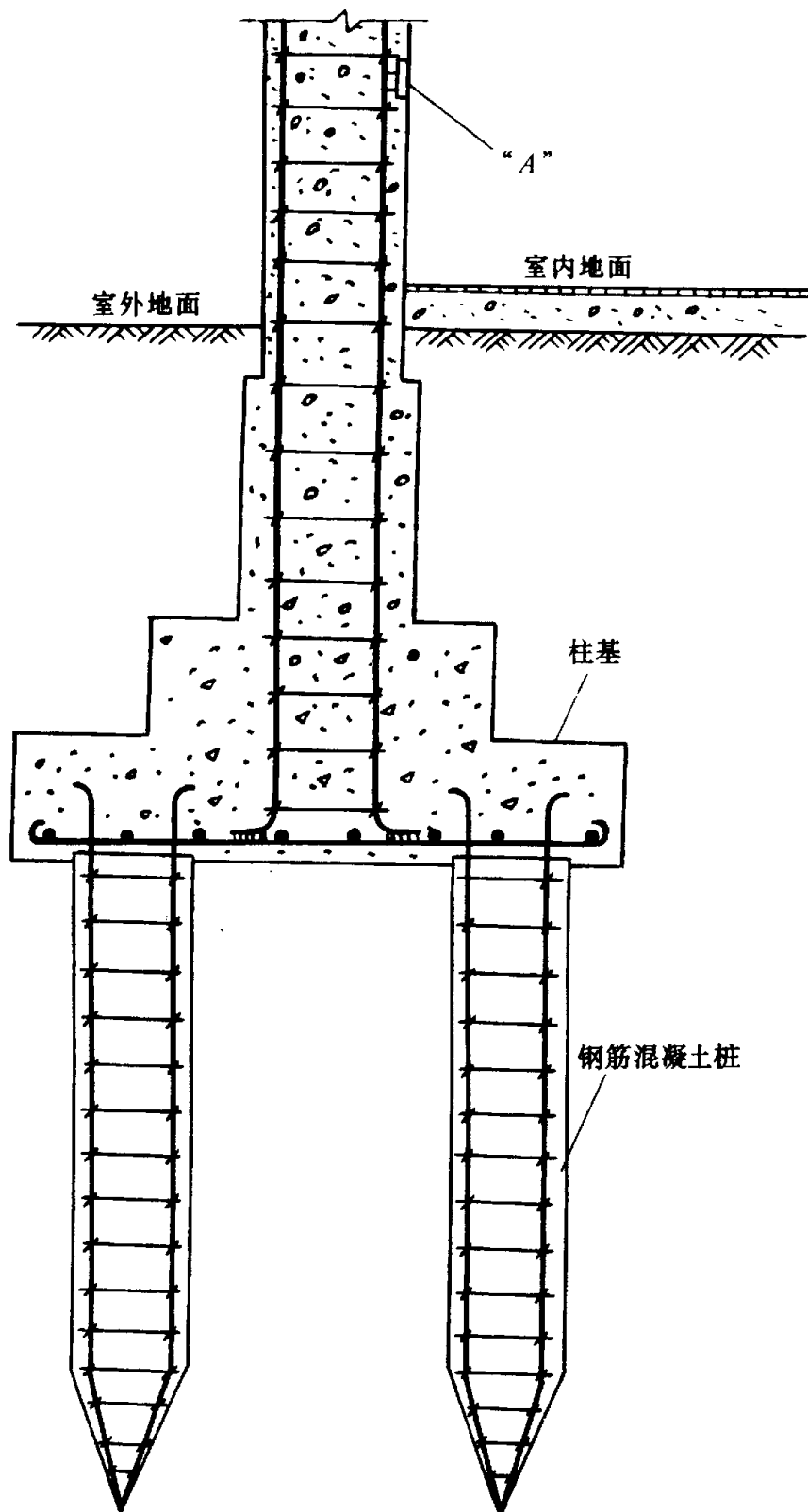
说 明

- 1 本图适用于利用钢筋混凝土柱内的钢筋作引下线，同时接地电阻检测点不允许在柱上留洞时，移在附近墙上安装。
- 2 本图是按有接线盒设计的，如取消接线盒，应在洞壁上预埋洞盖的固定件，内壁用水泥砂浆抹光。



编号	名称	型号及规格
1	接地体	见工程设计
2	接地线	见工程设计
3	断接卡子	-25×4 L=200 镀锌
4	垫板	-25×4 L=80 镀锌
5	接线盒	钢板 250×180×160δ=1.5
6	螺栓	M10×30 镀锌
7	螺母	M10 镀锌
8	垫圈	Φ10 镀锌
9	硬塑料管	见工程设计

图名 有桩基础内接地钢筋安装方法 图号 DQ 8—32



说 明

1 接地干线应在不同的两点及以上与接地网相连接。自然接地体应在不同的两点及以上与接地干线或接地网相连接。

2 若每一组桩基多于4根时，只须连接其四角桩基的钢筋作为防雷接地体。

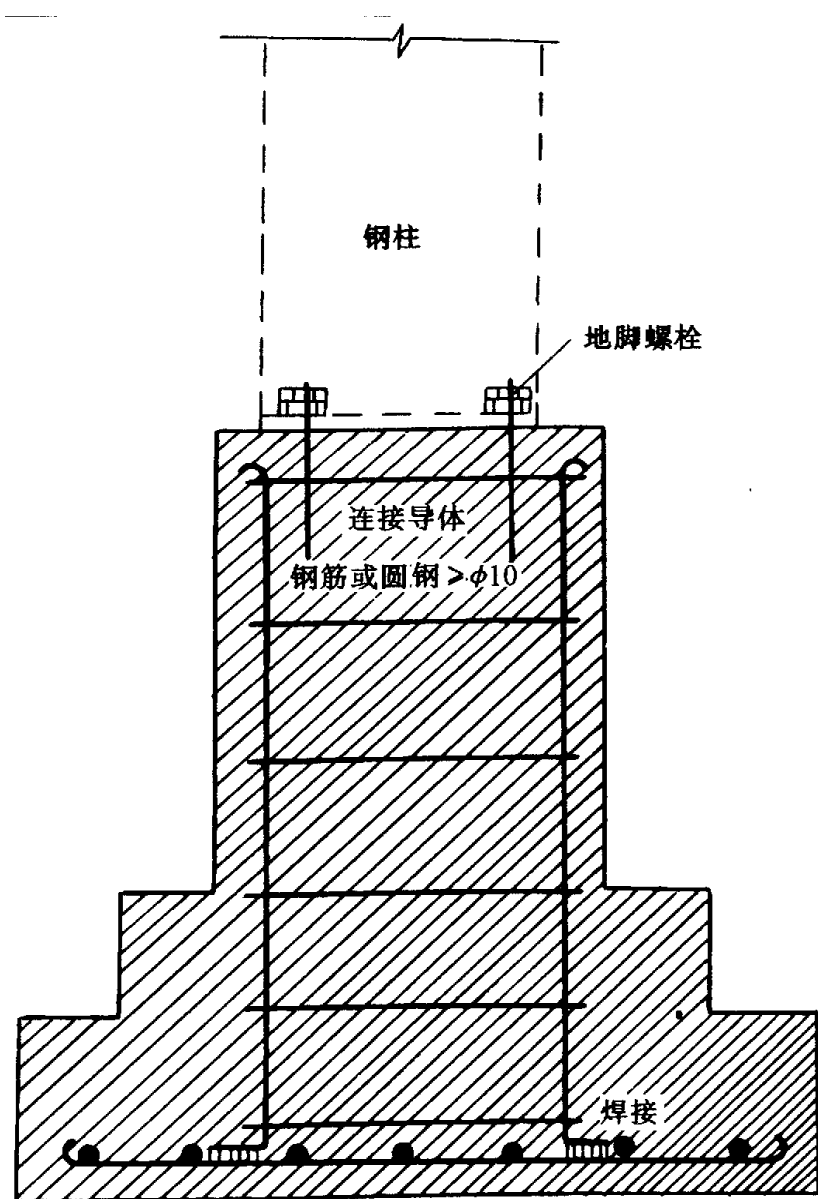
3 在结构完成后，必须通过测试点测试接地电阻，若达不到设计要求，可在柱子预埋测试板处加接外附人工接地极。

图名

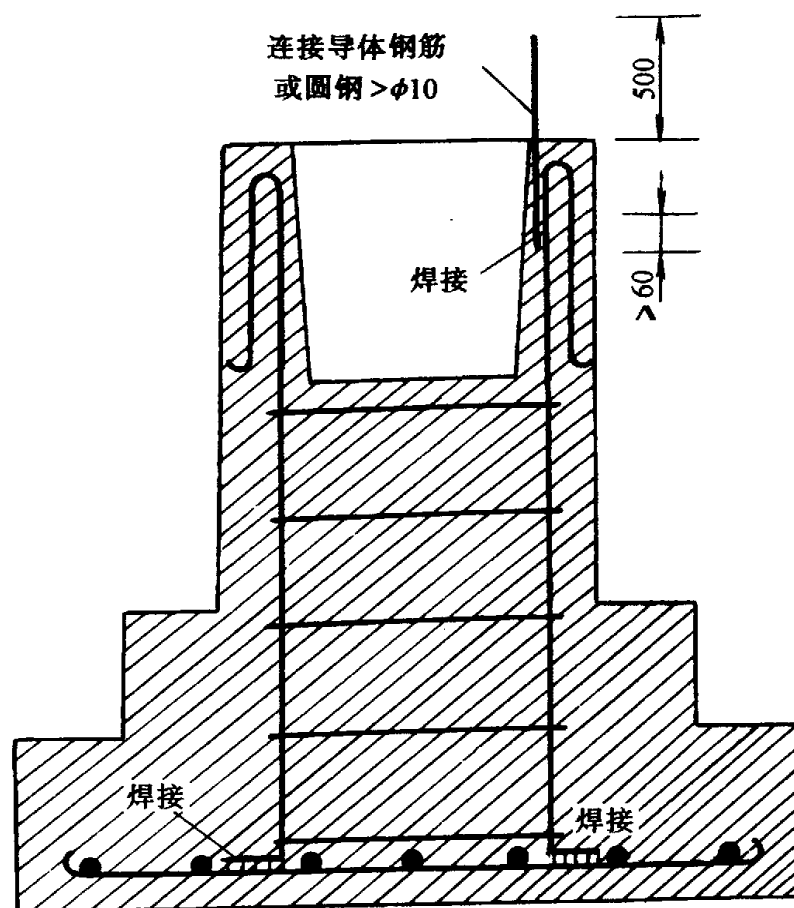
钢柱及杯口型混凝土基础内
接地钢筋安装方法

图号

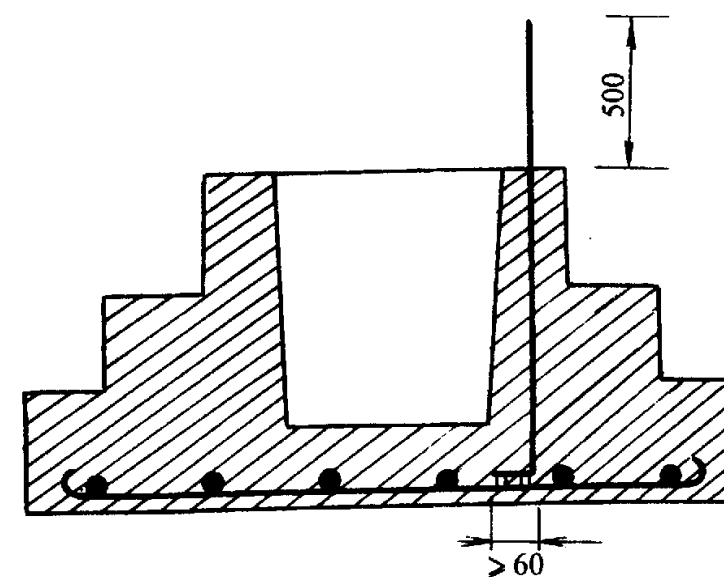
DQ 8—33



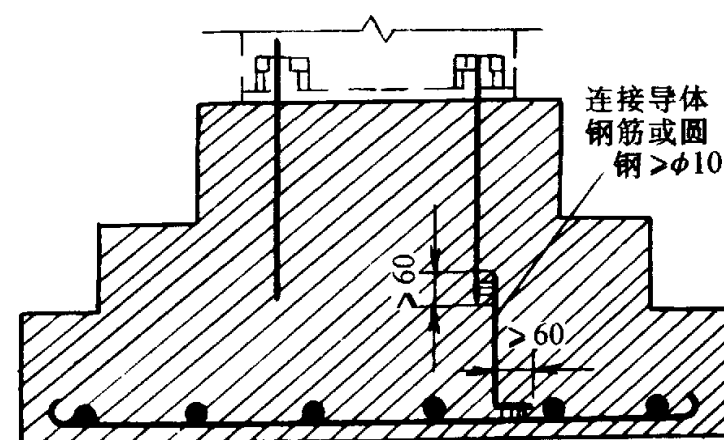
1. 钢柱(有垂直和水平钢筋体的)基础



2. 杯口型(有垂直和水平钢筋体的)基础



3. 杯口型(仅有水平钢筋的)基础



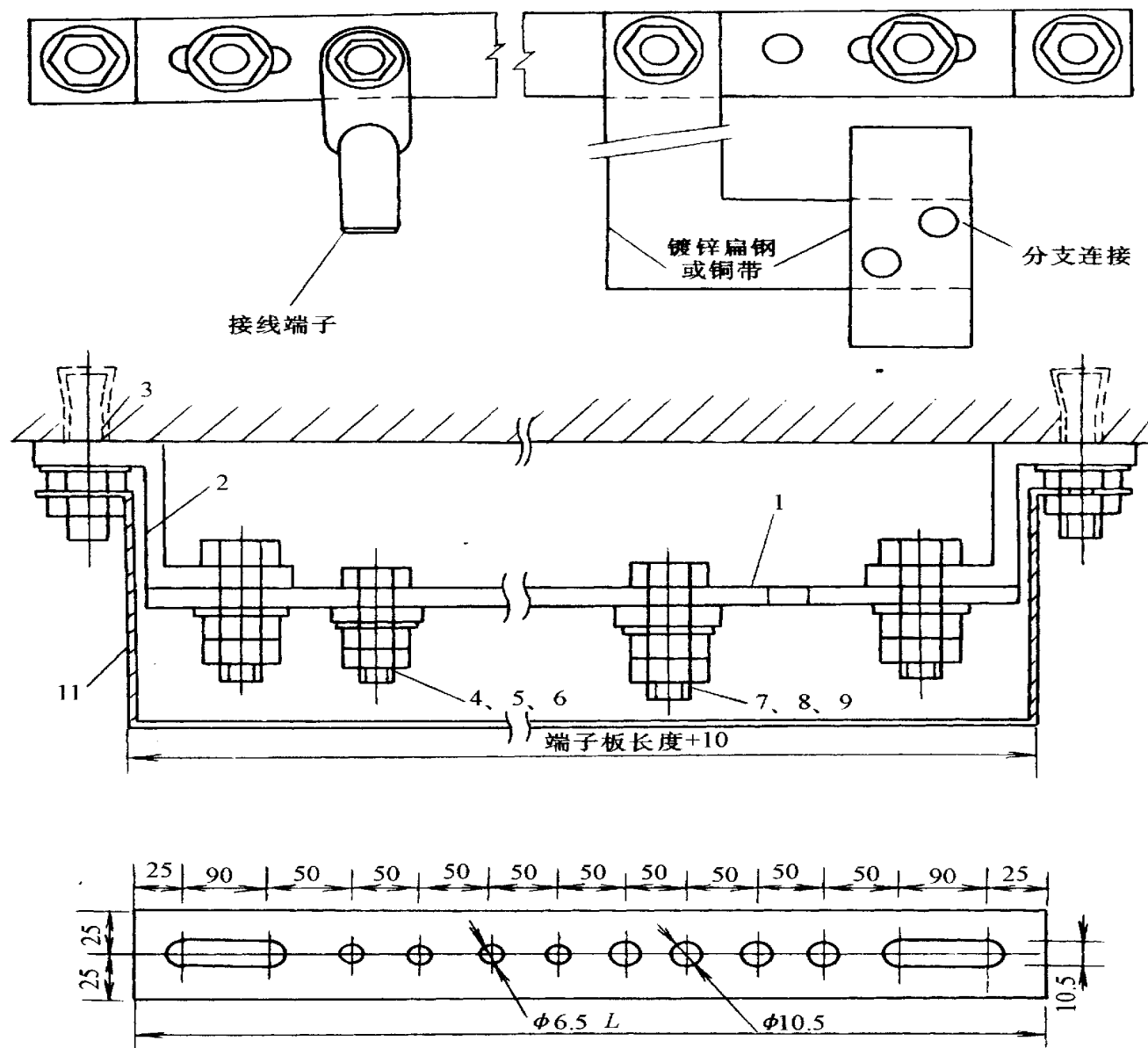
4. 钢柱(仅有水平钢筋体的)基础

说 明

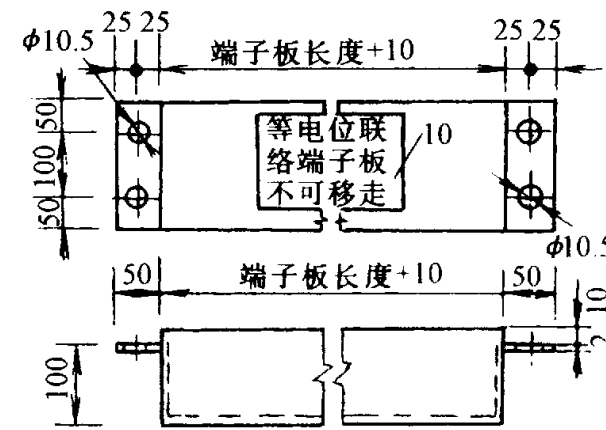
1. 在被利用的每个基础中，仅需一个地脚螺栓通过连接导体与钢筋体连接。
2. 连接导体与地脚螺栓和钢筋体的连接应采用焊接。
3. 当基础底有桩基时，将每一桩基的一根主筋同承台钢筋焊接。
4. 当不能利用地脚螺栓时，则钢柱基础中的连接导体引出基础的地方，应在钢柱就位边线的外面，并在钢柱就位后即焊到钢柱底板上。

图名 接地端子板安装方法

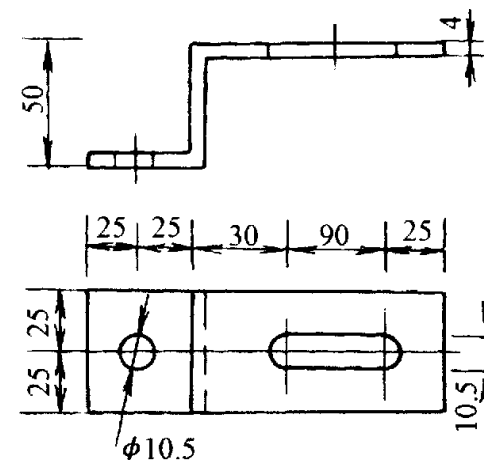
图号 DQ 8-34



1. 接地端子板安装方法



(a) 保护罩



(b) 扁钢支架

说 明

- 1 端子板采用铜板，根据接地线出线数和尺寸决定端子板长度及板上开孔大小。
- 2 端子板用于墙上明装。
- 3 接地端子板安装高度由设计决定，设计无要求时，安装高度为 300mm。

2 端子板规格表

端子数	板 长 L (mm)
2	380
3	430
4	480
5	530
每增一个	增加 50

编号	名称	型号及规格
1	端子板	4mm 厚铜板
2	扁钢支架	
3	膨胀螺栓	M10×30
4	螺栓	M6×30
5	螺母	M6
6	垫圈	Φ6
7	螺栓	M10×30
8	螺母	M10
9	垫片	Φ10
10	铭牌	150×150
11	保护罩	2mm 厚钢板